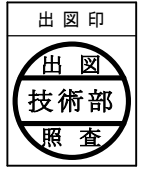
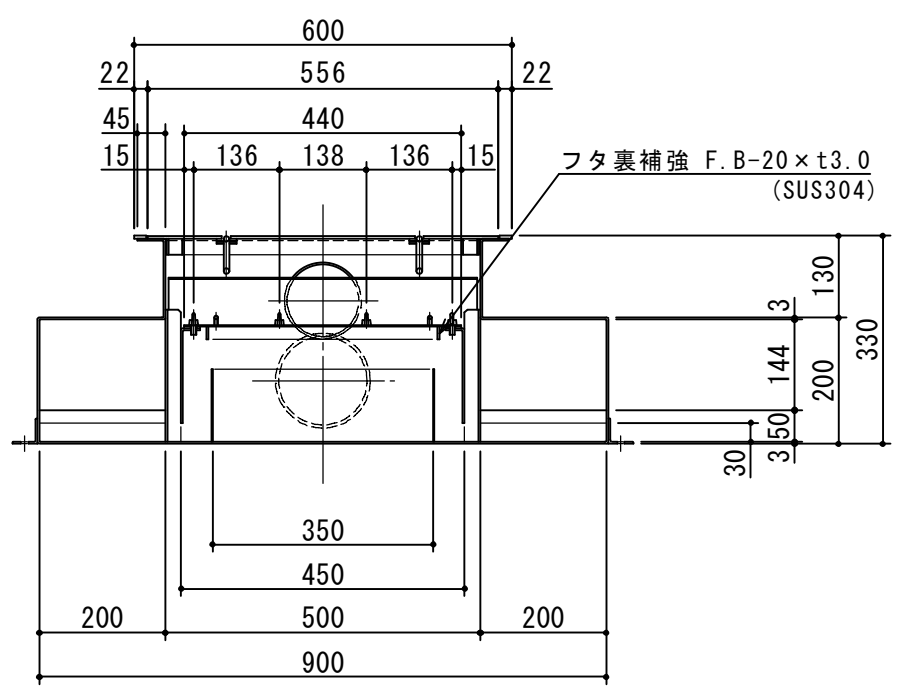
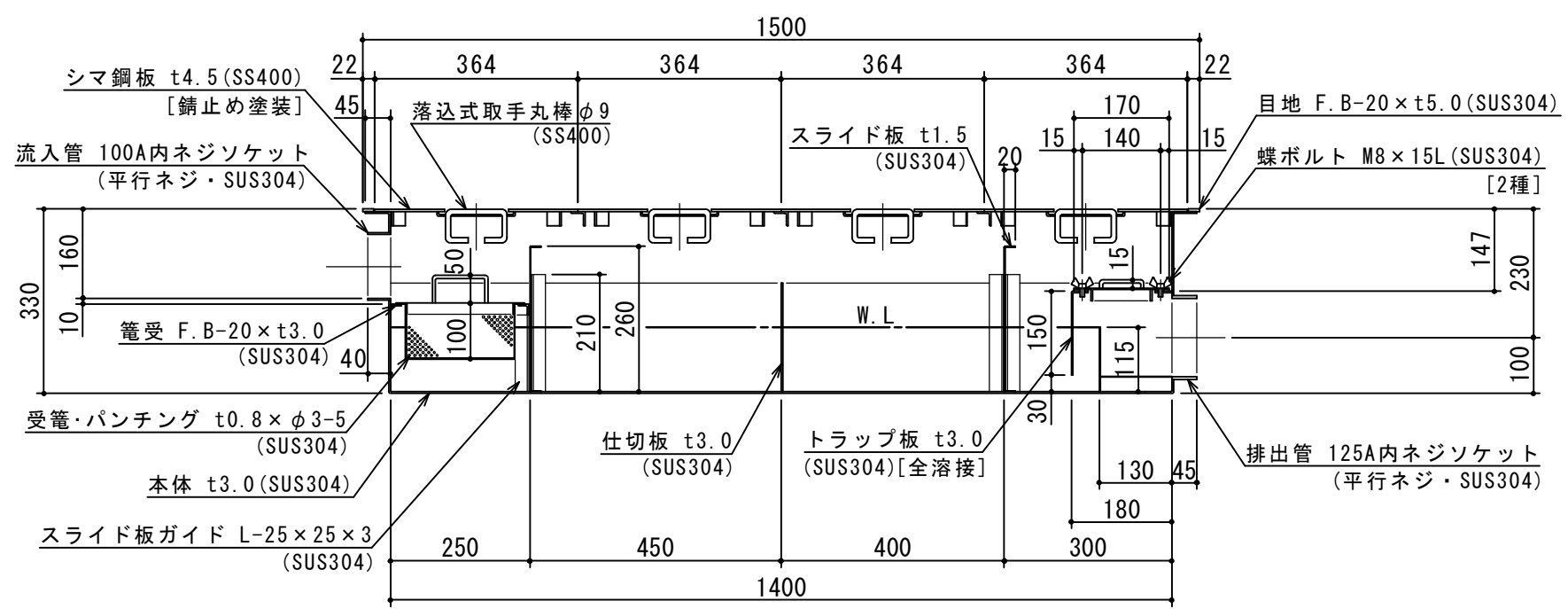


特	品名	材質	サイズ	個数
	本体	(SUS304)	1400L x 900W x 330H x t3.0	1
	スライド板	(SUS304)	490 x 260 x t1.5	2
	仕切板 (A)	(SUS304)	30 x 200 x t3.0	2
	仕切板 (B)	"	194 x 200 x t3.0	2
	仕切板 (C)	"	144 x 200 x t3.0	2
	仕切板 (D)	"	115 x 130 x 350 x 130 x t2.0	1
	トラップ板	(SUS304)	150 x 180 x 450 x 180 x t3.0	1
	受籠	(SUS304)	230L x 480W x 100H x t0.8 x φ3-5	1
	流入管	(SUS304)	100A x 40L 内ネジソケット	1
	排出管	(SUS304)	125A x 45L 内ネジソケット	1
	フタ	(SUS304)	170L x 440W x t2.0	1
	蝶ボルト	(SUS304)	M8 x 15L	8
	マンホール枠	(SUS304)	1500L x 600W (F. B-20 x t5.0)	1
	マンホール蓋	(SS400)	364 x 556 x t4.5	4

本体質量	138 kg
蓋1枚当り質量	9 kg
許容流入流量	200 L/min
標準阻集グリース量	66.4 kg
認定番号	第16025号
納入台数	台

(注1) マンホール蓋は錆止め塗装とする。
 (注2) マンホールは人荷重とする。

溶接部スプレー塗装処理



注記)	△				承認	検図	製図	担当者	宛先名	殿	工事名
	△				横堀		大野		品名	SE式グリーストラップ	型式
	△								図番	20-19	記号
	順	改訂日	改訂内容	製図	作成年月日	2019.02.20	図番	20-19	記号	SAZDB200 I	縮尺
											1/12
											SHIMODA 下田エコテック株式会社