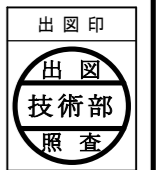
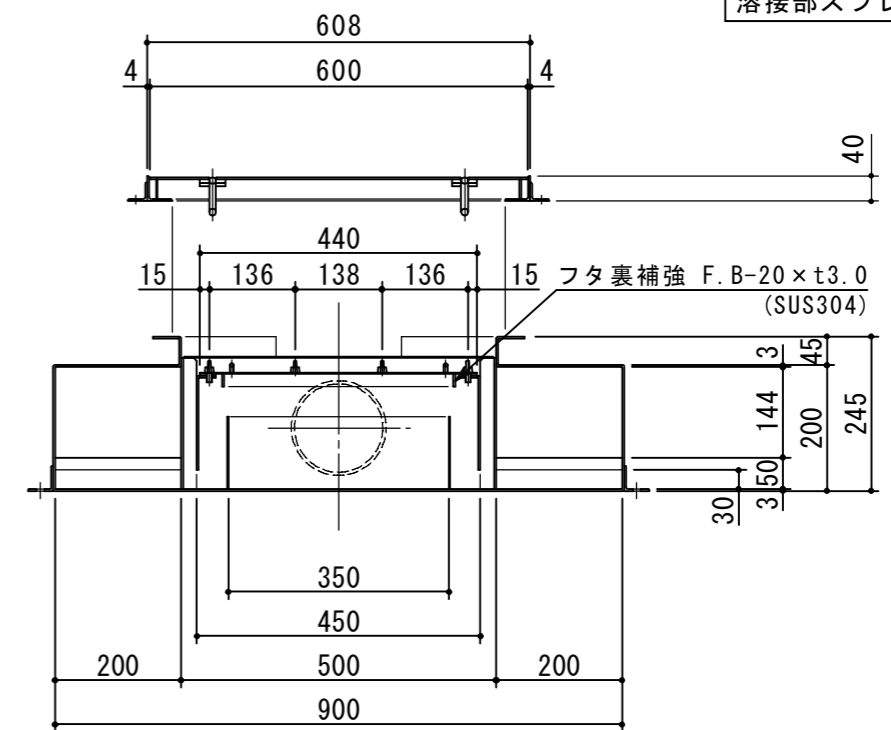
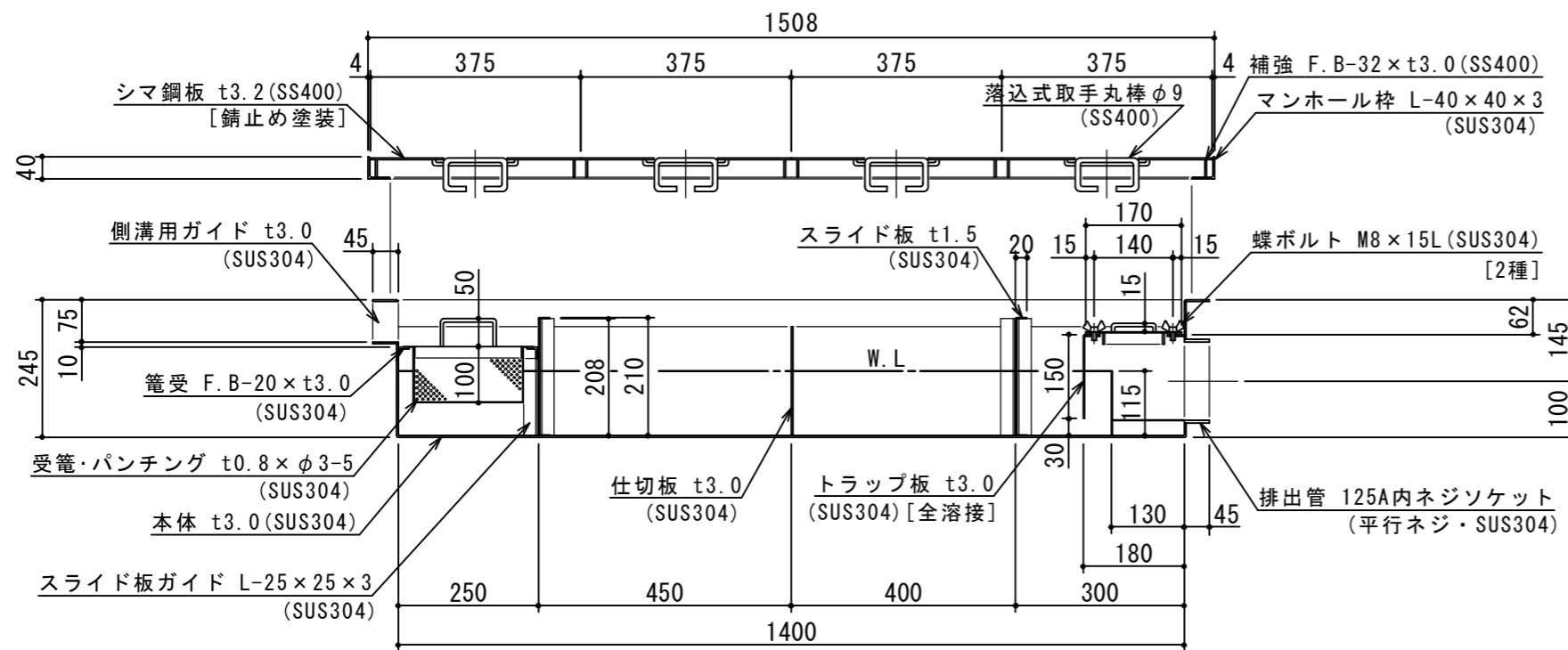


特	品名	材質	サイズ	個数
	本体	(SUS304)	1400L×900W×245H×t3.0	1
	スライド板	(SUS304)	490×210×t1.5	2
	仕切板 (A)	(SUS304)	30×200×t3.0	2
	" (B)	"	194×200×t3.0	2
	" (C)	"	144×200×t3.0	2
	" (D)	"	115×130×350×130×t2.0	1
	トラップ板	(SUS304)	150×180×450×180×t3.0	1
	受籠	(SUS304)	230L×480W×100H×t0.8×φ3-5	1
	排出管	(SUS304)	125A×45L 内ネジソケット	1
	フタ	(SUS304)	170L×440W×t2.0	1
	蝶ボルト	(SUS304)	M8×15L	8
	マンホール枠	(SUS304)	1508L×608W (L-40×40×3)	1
	マンホール蓋	(SS400)	375×600×t3.2	4

本体質量	93 kg
マンホール質量	39 kg
蓋1枚当り質量	8 kg
許容流入流量	200 L/min
標準阻集グリース量	66.4 kg
認定番号	第16025号
納入台数	台

(注1)マンホール蓋は錆止め塗装とする。  
(注2)マンホールは人荷重とする。

溶接部スプレー塗装処理



注記)	△				承認	検 査	製 園	担当者	宛先名	殿	工事名
	△				横 堀		池 田		品 名	SE式グリーストラップ	型 式
	△								図 番	20-20	記 号
	△				製 園	作成年月日	2020.01.23		縮尺	1/12	SHIMODA 下田エコテック株式会社
	順	改訂日		改訂内容							