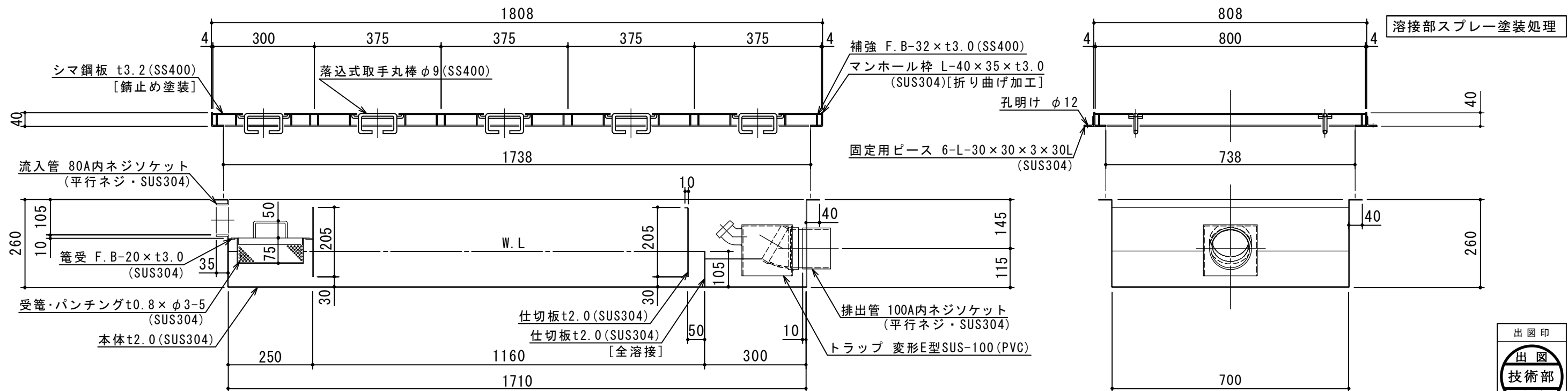


特	品名	材質	サイズ	個数
	本体	(SUS304)	1710L×700W×260H×t2.0	1
	仕切板	(SUS304)	205×700×t2.0	2
	"	"	105×700×t2.0	1
	受籠	(SUS304)	230L×680W×75H×t0.8×φ3-5	1
	流入管	(SUS304)	80A×35L 内ネジソケット	1
	排出管	(SUS304)	100A 内ネジソケット	1
	トラップ管	(PVC)	変形E型SUS-100	1
	マンホール枠	(SUS304)	1808L×808W (L-40×35×t3.0)	1
	マンホール蓋	(SS400)	300×800×t3.2	1
	"	"	375×800×t3.2	4

本体質量	51 kg
マンホール質量	65 kg
ふた質量(大)	12 kg
ふた質量(小)	10 kg
許容流入流量	180 L/min
標準阻集グリース量	59.7 kg
認定番号	第16034号
流入管方向	□ 方向
排出管方向	○ 方向
納入台数	台

(注1) 上 中 下 は流入管方向を示す。  
(注2) ① ② ③ は排出管方向を示す。  
(注3) マンホール蓋は錆止め塗装とする。  
(注4) マンホールは人荷重とする。



注記)	△			承認	検図	製図	担当者	宛先名	殿	工事名
	△			横堀		池田		品名	SE式グリーストラップ	型式
	△	2020.01.16	マンホール仕様変更。	池田	作成年月日	2020.01.16	図番	20-20	記号	SAZDⅢ180
	順	改訂日	改訂内容	製図				縮尺	1/12	SHIMODA 下田エコテック株式会社