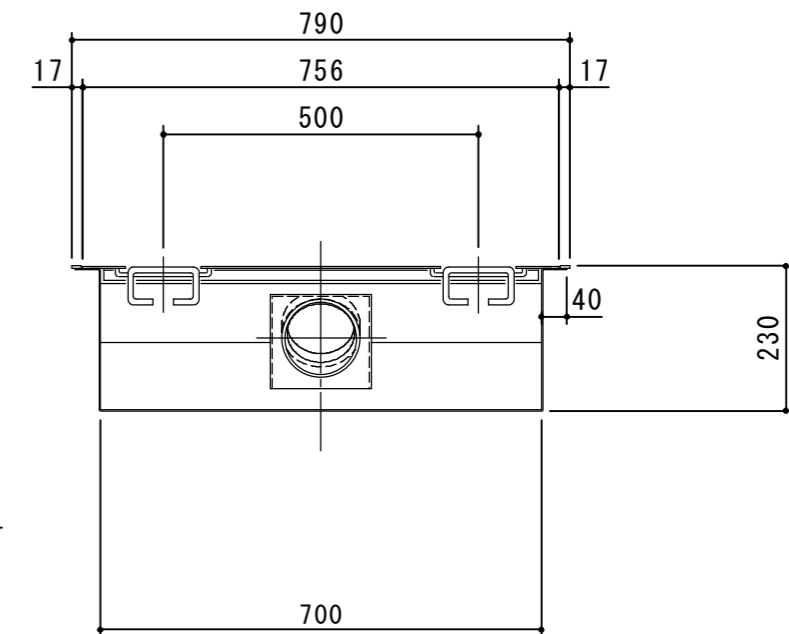
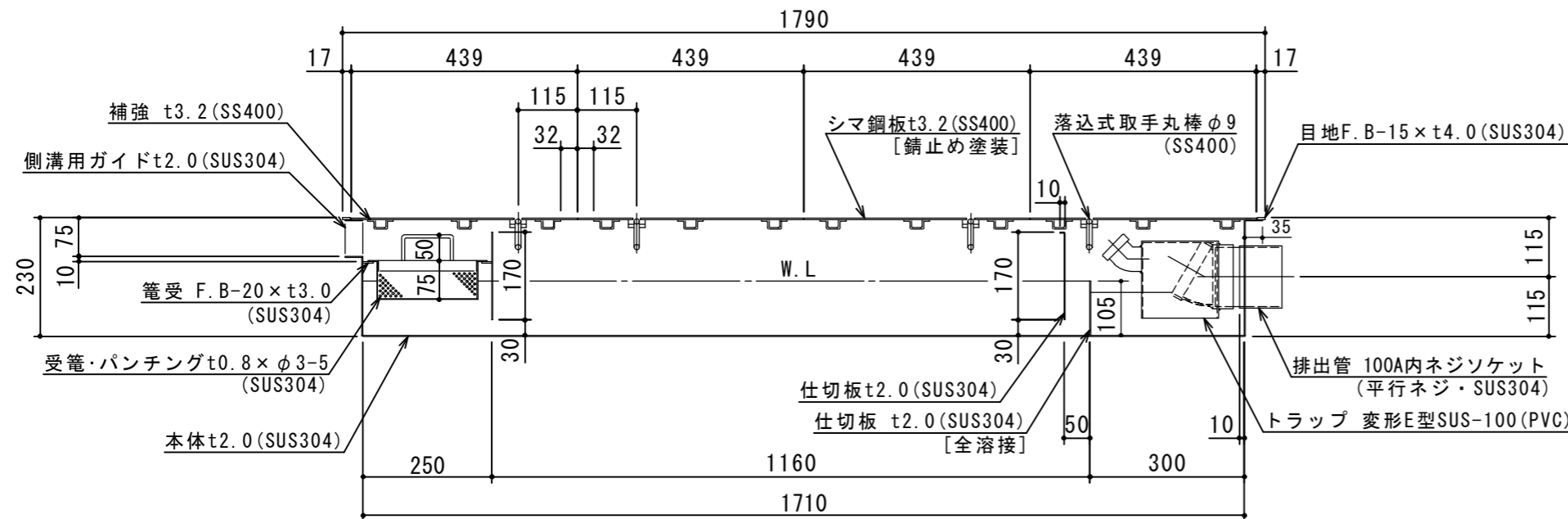


特	品名	材質	サイズ	個数
	本体	(SUS304)	1710L×700W×230H×t2.0	1
	仕切板	(SUS304)	170×700×t2.0	2
	"	"	105×700×t2.0	1
	受籠	(SUS304)	230L×680W×75H×t0.8×φ3-5	1
	排出管	(SUS304)	100A内ネジソケット	1
	トラップ管	(PVC)	変形E型SUS-100	1
	マンホール枠	(SUS304)	1790L×790W (F.B-15×t4.0)	1
	マンホール蓋	(SS400)	439×756×t3.2	4

本体質量	107 kg
蓋1枚当り質量	14 kg
許容流入流量	180 L/min
標準阻集グリース量	59.7 kg
認定番号	第16034号
流入管方向	□ 方向
排出管方向	○ 方向
納入台数	台

(注1) 上中下 は流入管方向を示す。
 (注2) ①②③ は排出管方向を示す。
 (注3) マンホール蓋は錆止め塗装とする。
 (注4) マンホールは人荷重とする。

溶接部スプレー塗装処理



注記)	△			承認	検図	製図	担当者	宛先名	殿	工事名
	△			横堀		大野		品名	SE式グリーストラップ	型式
	△			難波				図番	20-19	記号
	順	改訂日	改訂内容	製図	作成年月日	2019.02.21		縮尺	1/12	SAZI180
										SHIMODA 下田エコテック株式会社