

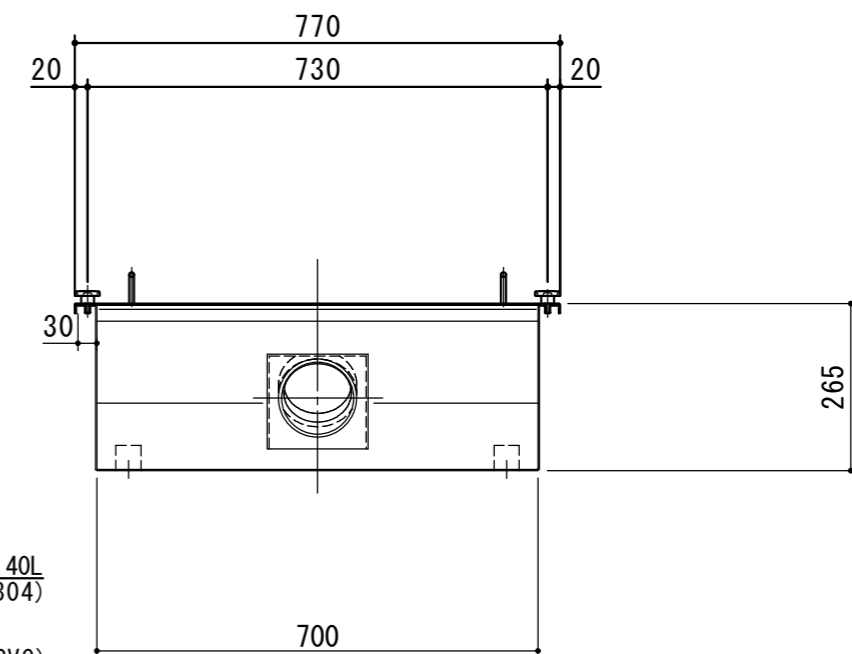
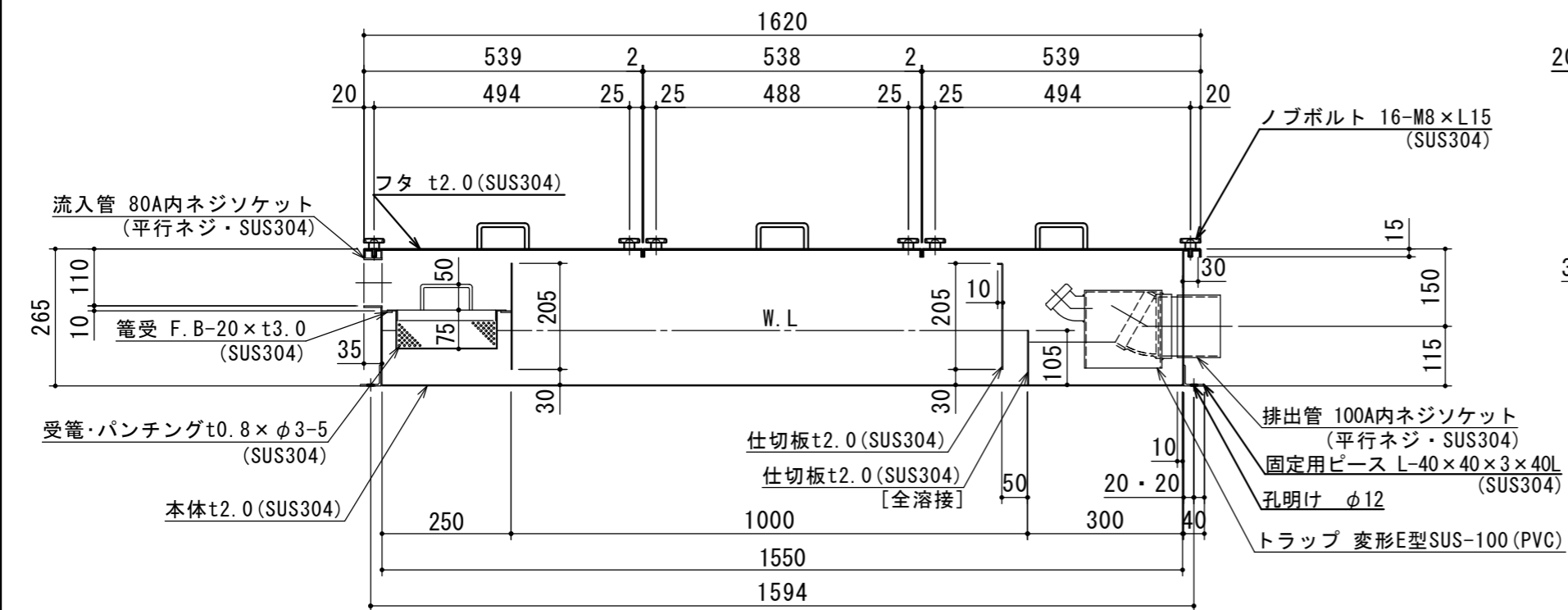
| 特 | 品名 | 材質 | サイズ | 個数 |
|---|-------|----------|---------------------------------|----|
| | 本体 | (SUS304) | 1550L × 700W × 265H × t2.0 | 1 |
| | 仕切板 | (SUS304) | 205 × 700 × t2.0 | 2 |
| | " | " | 105 × 700 × t2.0 | 1 |
| | 受籠 | (SUS304) | 230L × 680W × 75H × t0.8 × φ3-5 | 1 |
| | 流入管 | (SUS304) | 80A × 35L 内ネジソケット | 1 |
| | 排出管 | (SUS304) | 100A 内ネジソケット | 1 |
| | トラップ管 | (PVC) | 変形E型SUS-100 | 1 |
| | フタ | (SUS304) | 538L × 770W × t2.0 | 1 |
| | " | " | 539L × 770W × t2.0 | 2 |
| | ノボルト | (SUS304) | M8 × 15L | 12 |

| | |
|-----------|-----------|
| 本体質量 | 71 kg |
| 許容流入流量 | 160 L/min |
| 標準阻集グリース量 | 50.4 kg |
| 流入管方向 | □ 方向 |
| 排出管方向 | ○ 方向 |
| 納入台数 | 台 |

(注1) □ 中 □ は流入管方向を示す。
 (注2) ① ② ③ は排出管方向を示す。

受籠は、SK90・151SA-RZNと共通。

溶接部スプレー塗装処理



| | | | | | | | | | | | |
|-----|---|-----|------|----|-------|------------|-----|-----|-------------|---------------------|--------------|
| 注記) | △ | | | 承認 | 検図 | 製図 | 担当者 | 宛先名 | 殿 | 工事名 | |
| | △ | | | | | 野田 | | 品名 | SK式グリーストラップ | 型式 | SE-160SA-FZD |
| | △ | | | 池田 | | | | 図番 | 20-19 | 記号 | SAFZD160 |
| | △ | | | 難波 | 作成年月日 | 2019.07.02 | | 縮尺 | 1/12 | SHIMODA 下田エコテック株式会社 | |
| | 順 | 改訂日 | 改訂内容 | 製図 | | | | | | | |