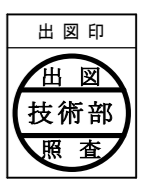
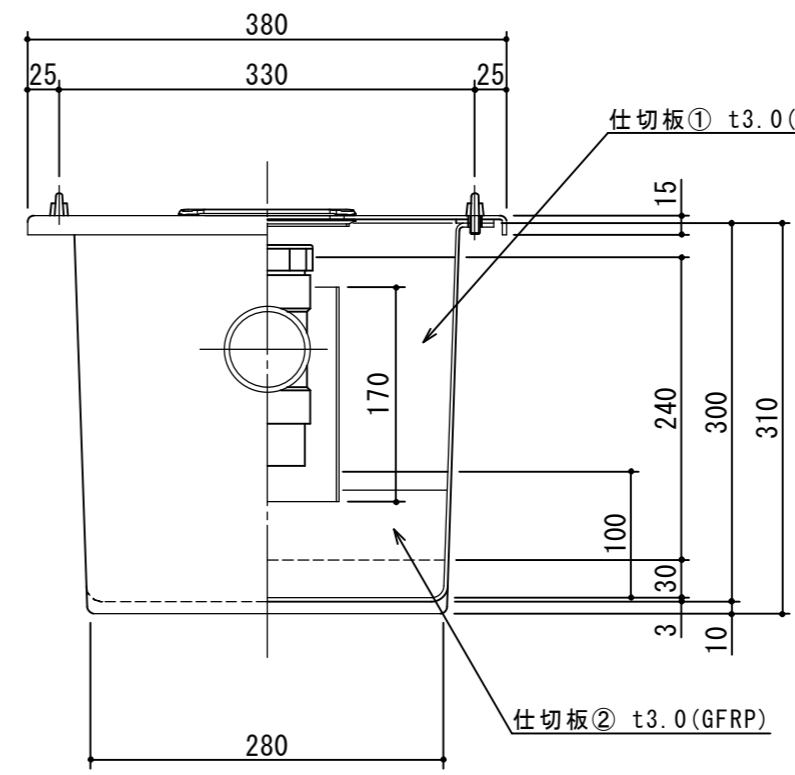
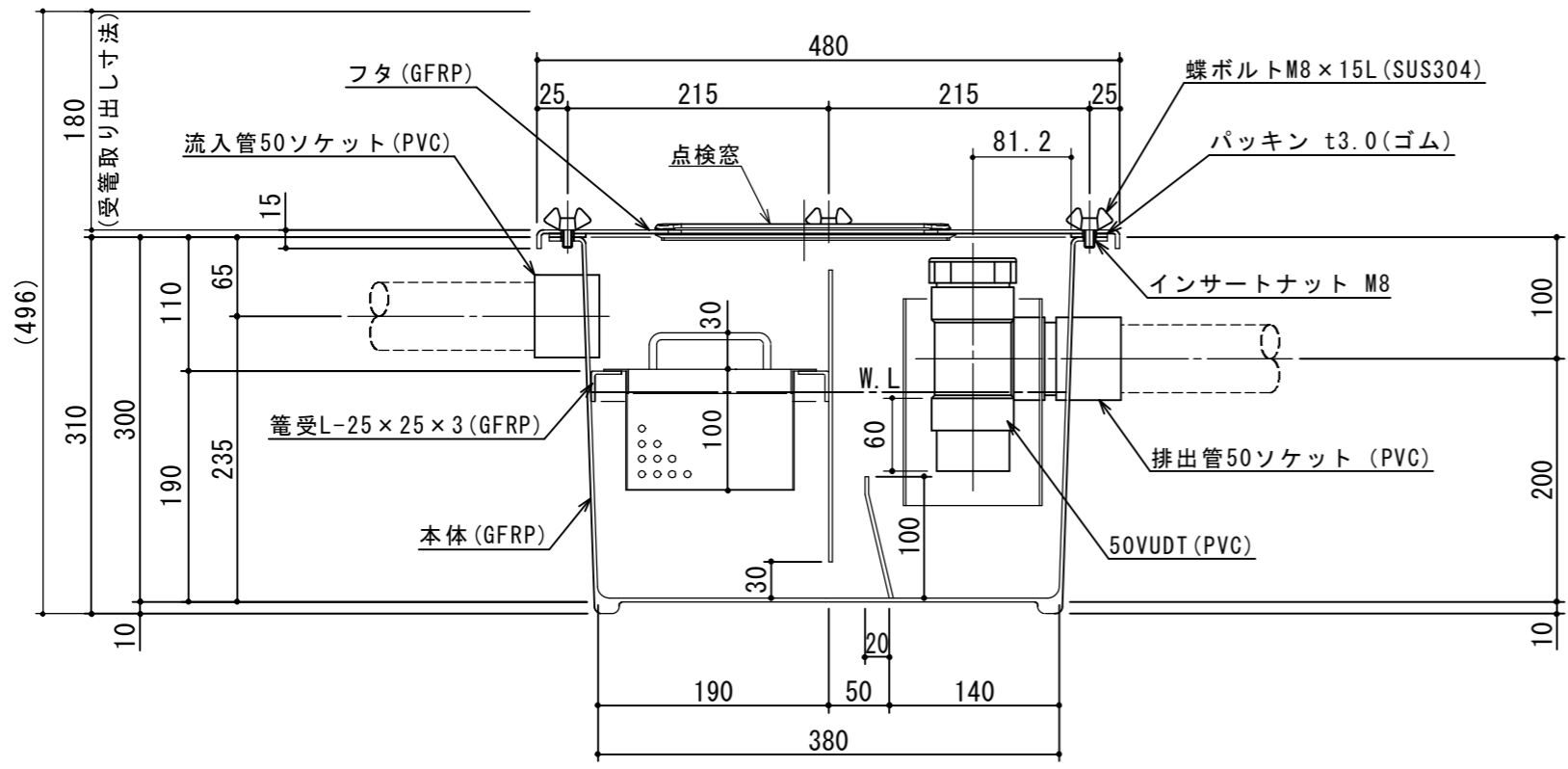
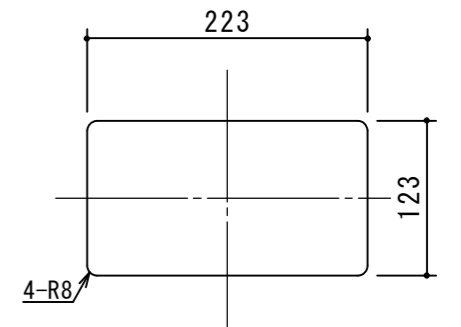


特	品名	材質	サイズ	個数
	本体	(GFRP)	400L×300W×310H	1
	仕切板①	(GFRP)	240×290×t3.0	1
	仕切板②	(GFRP)	100×280×t3.0	1
	受籠	(SUS304)	175L×265W×100H×t0.8×φ3-5	1
	流入管	(PVC)	50ソケット	1
	排出管	(PVC)	50ソケット	1
	トラップ管	(PVC)	50VUDT 掃除口	1
	フタ	(GFRP)	480L×380W	1
	蝶ボルト	(SUS304)	M8×15L	6

本体質量	11 kg
許容流入流量	15 L/min
標準阻集グリース量	4.9 kg
認定番号	第19126号
納入台数	台



注記)	△			承認	検図	製図	担当者	宛先名	殿	工事名
	△			横堀		関		品名	SE式床置型グリーストラップ	型式
	△							図番	20-19	記号
	△			製図	作成年月日	2019.05.20		記号	SARFW015	縮尺
	順	改訂日	改訂内容	製図				図番	20-19	記号
										SHIMODA 下田エコテック株式会社