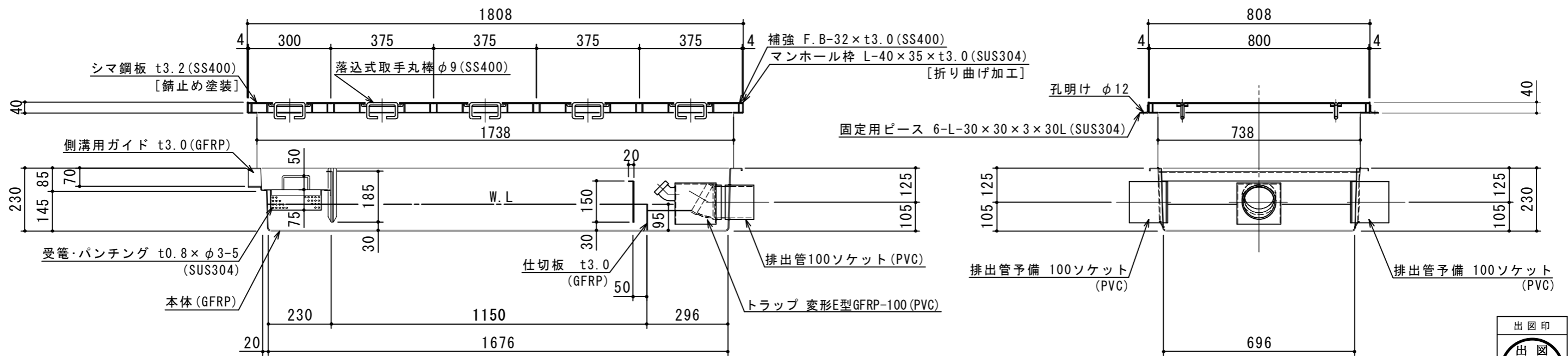


特	品名	材質	サイズ	個数
	本体	(GFRP)	1710L×710W×230H	1
	スライド板	(GFRP)	725×185×t3.0	1
	仕切板	(GFRP)	707×150×t3.0	1
	"	"	702×95×t3.0	1
	受籠	(SUS304)	230L×680W×75H×t0.8×φ3-5	1
	排出管	(PVC)	100ソケット	3
	トラップ管	(PVC)	変形E型GFRP-100	1
	マンホール枠	(SUS304)	1808L×808W (L-40×35×t3.0)	1
	マンホール蓋	(SS400)	300×800×t3.2	1
	"	"	375×800×t3.2	4

本体質量	18 kg
マンホール質量	65 kg
蓋1枚当り質量(大)	12 kg
蓋1枚当り質量(小)	10 kg
許容流入流量	151.0 L/min
標準阻集グリース量	50.1 kg
認定番号	第17041号
納入台数	台

(注1)マンホール蓋は錆止め塗装とする。  
(注2)マンホールは人荷重とする。



注記)	承認	検図	製図	担当者	宛先名	工事項			
	横堀		池田		殿	工事名			
2020.01.10					品名	型式			
2017.03.01					GFRP製グリーストラップ	SE-151SA-RZNⅢ			
順	改訂日	改訂内容	製図	作成年月日	図番	記号	縮尺	SHIMODA	下田エコテック株式会社
				2020.01.10	20-20	SARZN151	1/15		