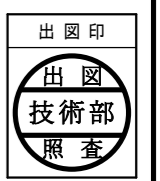
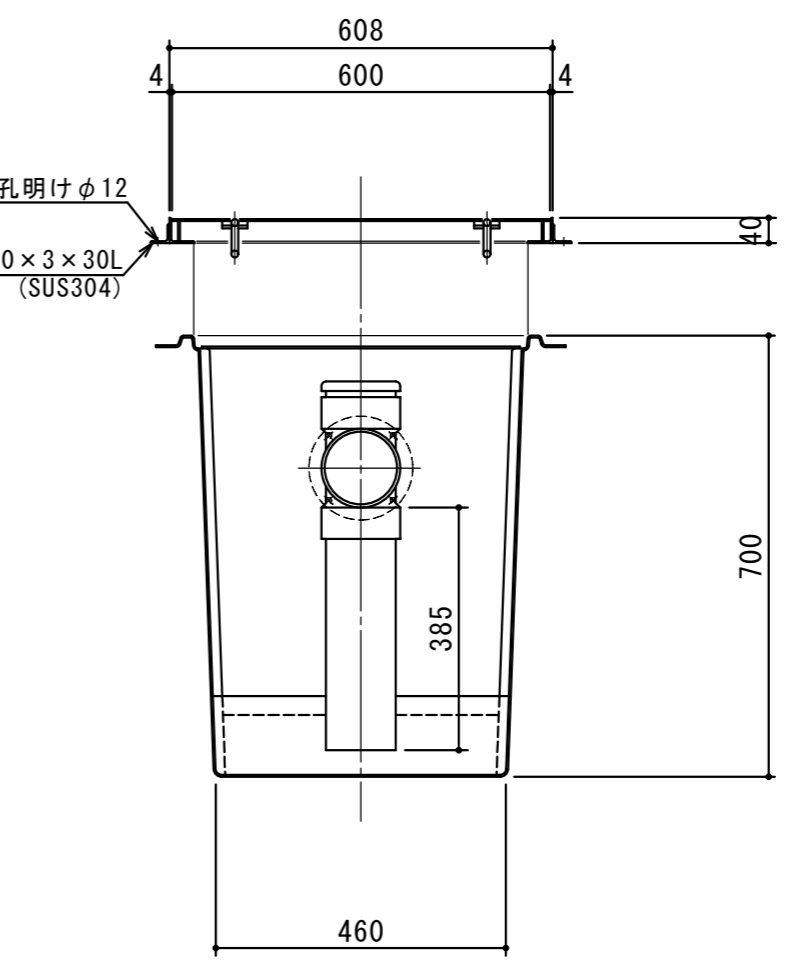
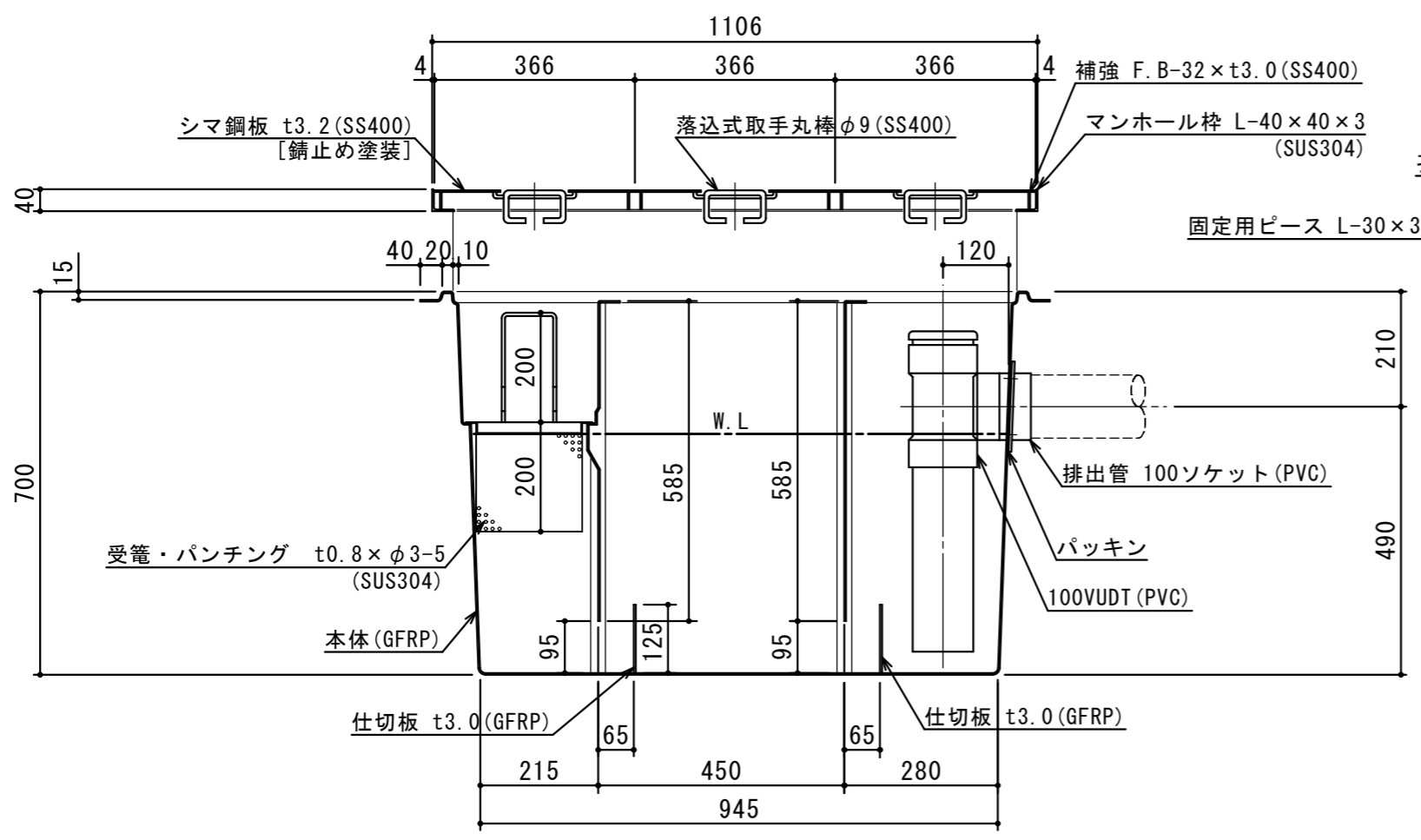


| 特 | 品名 | 材質 | サイズ | 個数 |
|---|---------|----------|------------------------|----|
| | 本体 | (GFRP) | 1010L×510W×700H | 1 |
| | 第一スライド板 | (GFRP) | 505×585×t3.0 | 1 |
| | 第二スライド板 | (GFRP) | 505×585×t3.0 | 1 |
| | 仕切板 | (GFRP) | 125×470×t3.0 | 2 |
| | 受籠 | (SUS304) | 230L×480W×t0.8×φ3-5 | 1 |
| | 排出管 | (PVC) | 100 ソケット | 1 |
| | トラップ管 | (PVC) | 100VUDT 掃除口 | 1 |
| | マンホール枠 | (SUS304) | 1106L×608W (L-40×40×3) | 1 |
| | マンホール蓋 | (SS400) | 366×600×t3.2 | 3 |

| | |
|-----------|-----------|
| 本体質量 | 21 kg |
| マンホール質量 | 30 kg |
| 蓋1枚当り質量 | 8 kg |
| 許容流入流量 | 150 L/min |
| 標準阻集グリース量 | 47.2 kg |
| 排出管方向 | ○ 方向 |
| 納入台数 | 台 |

(注1) ㊦㊧㊨は排出管方向を示す。
 (注2) マンホール蓋は錆止め塗装とする。
 (注3) マンホールは人荷重とする。



| | | | | | | | | | | | | | |
|-----|---|-----|--|------|-------|------------|----|-----|-------|-------------|--------|---------------------|------|
| 注記) | △ | | | | 承認 | 検図 | 製図 | 担当者 | 宛先名 | 殿 | 工事名 | | |
| | △ | | | | 横堀 | 池田 | 小林 | | 品名 | SE式グリーストラップ | 型式 | SE-150S-RV | |
| | △ | | | | 作成年月日 | 2023.01.24 | | 図番 | 20-22 | 記号 | SRV150 | 縮尺 | 1/12 |
| | 順 | 改訂日 | | 改訂内容 | 製図 | | | | | | | SHIMODA 下田エコテック株式会社 | |