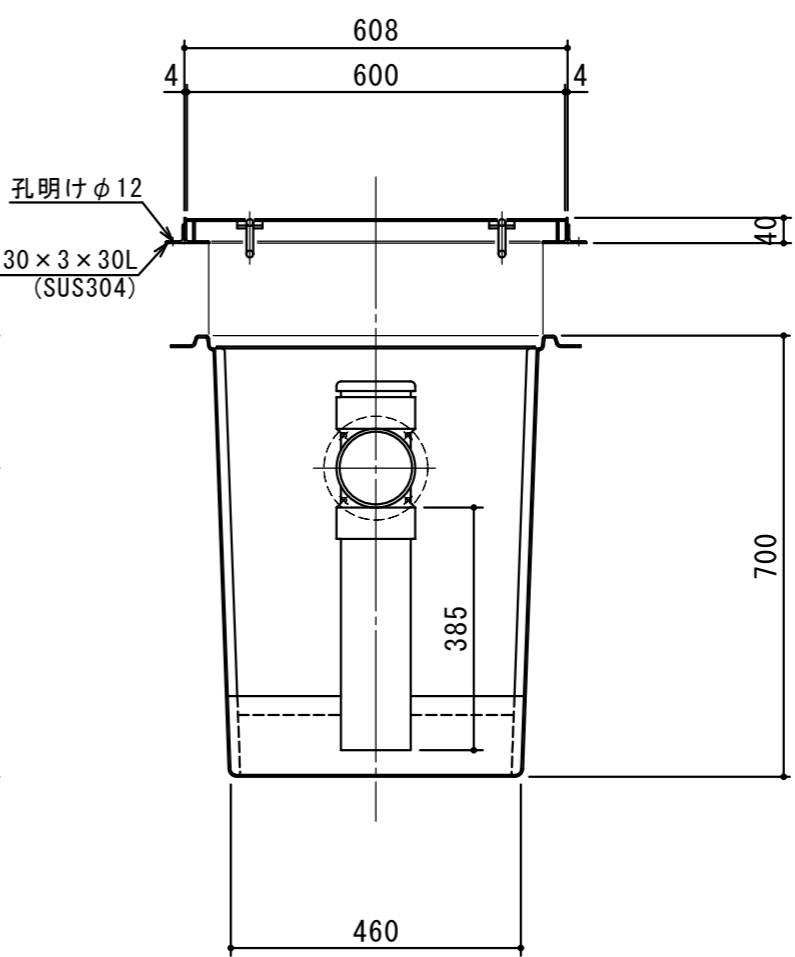
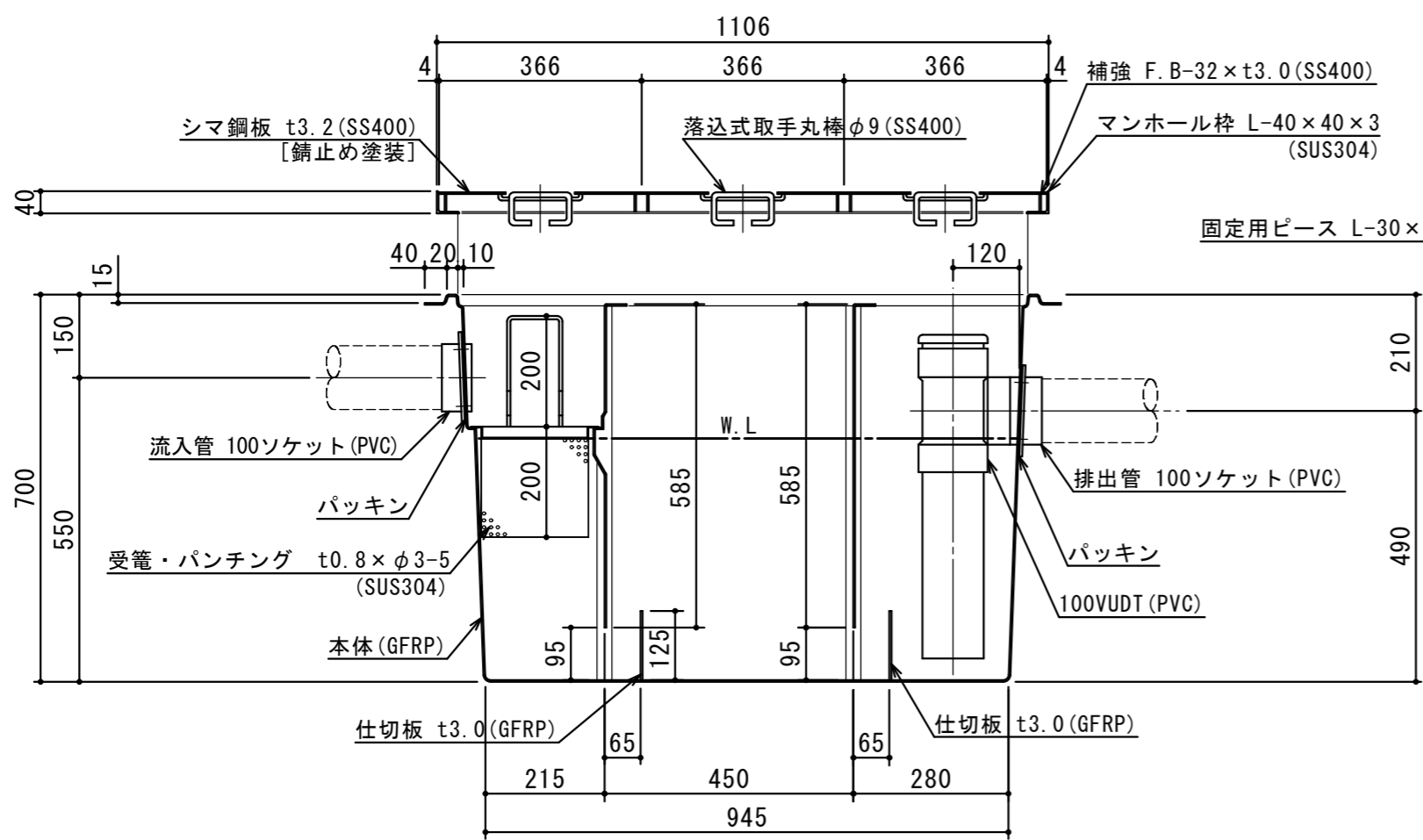
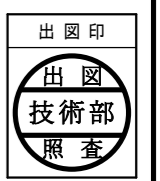


特 品 名	材質	サ イ ズ	個 数
本 体	(GFRP)	1010L×510W×700H	1
第一スライド板	(GFRP)	505×585×t3.0	1
第二スライド板	(GFRP)	505×585×t3.0	1
仕 切 板	(GFRP)	125×470×t3.0	2
受 箆	(SUS304)	230L×480W×t0.8×φ3-5	1
流 入 管	(PVC)	100 ソケット	1
排 出 管	(PVC)	100 ソケット	1
トラップ管	(PVC)	100VUDT 掃除口	1
マンホール枠	(SUS304)	1106L×608W (L-40×40×3)	1
マンホール蓋	(SS400)	366×600×t3.2	3

本 体 質 量	21 kg
マンホール質量	30 kg
蓋1枚当り質量	8 kg
許容流入流量	150 L/min
標準阻集グリース量	47.2 kg
流入管方向	□ 方向
排出管方向	○ 方向
納 入 台 数	台



(注1) □ 田 田 下 は流入管方向を示す。
 (注2) ① ② ③ は排出管方向を示す。
 (注3) マンホール蓋は鍍止め塗装とする。
 (注4) マンホールは人荷重とする。



注記)	△				承認	検 図	製 図	担当者	宛先名	殿	工事名
	△				横 堀	池 田	小 林		品 名	SE式グリーストラップ	型 式
	△								図 番	20-22	記 号
	△				製 図	作成年月日	2022.12.27		縮 尺	1/12	SRDV150
	順	改 訂 日		改 訂 内 容					SHIMODA 下田エコテック株式会社		