

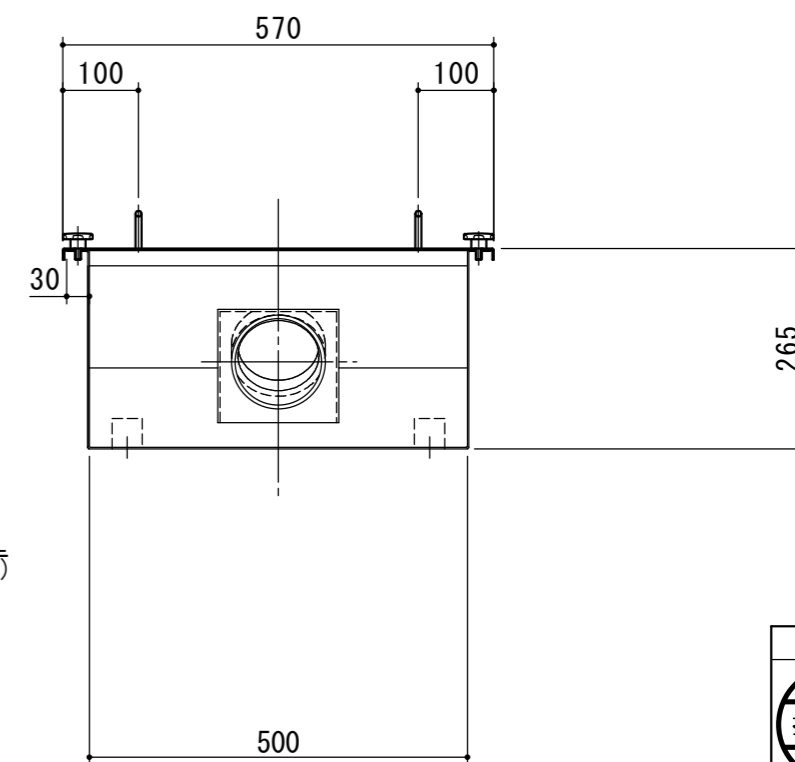
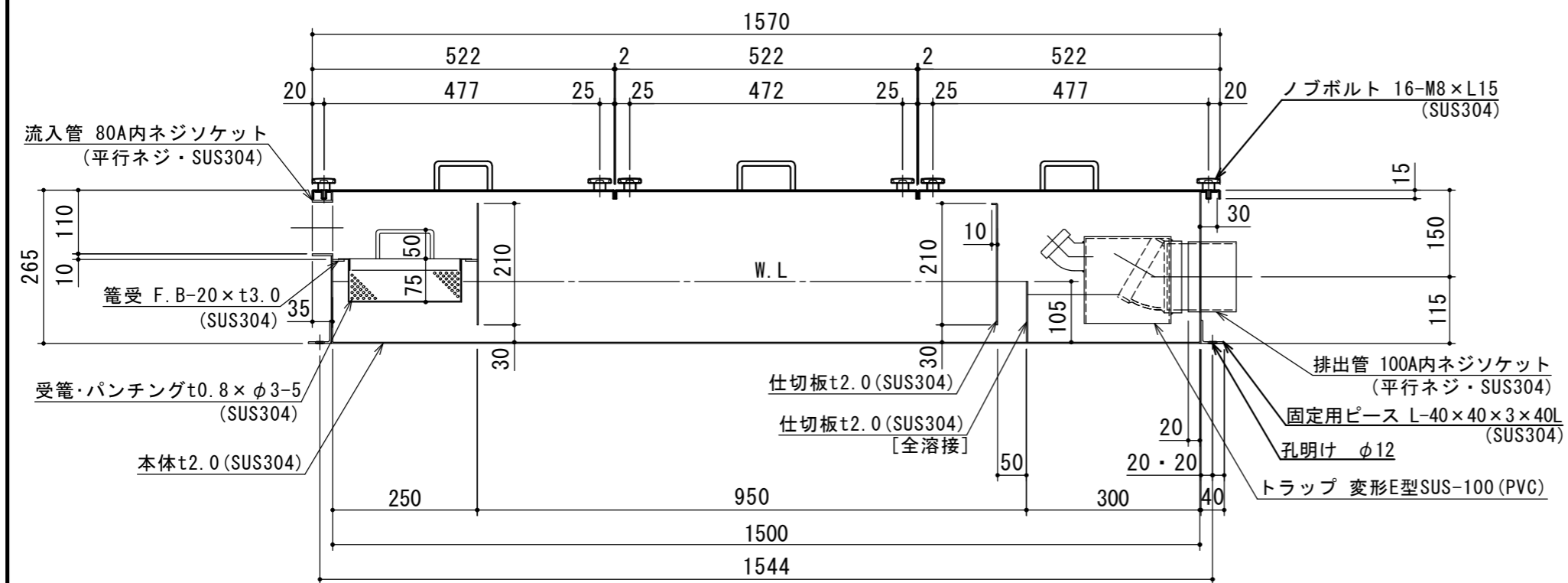
特	品名	材質	サイズ	個数
	本体	(SUS304)	1500L×500W×265H×t2.0	1
	仕切板	(SUS304)	210×500×t2.0	2
	"	"	105×500×t2.0	1
	受籠	(SUS304)	230L×480W×75H×t0.8×φ3-5	1
	流入管	(SUS304)	80A×35L 内ネジソケット	1
	排出管	(SUS304)	100A 内ネジソケット	1
	トラップ管	(PVC)	変形E型SUS-100	1
	フタ	(SUS304)	522L×570W×t2.0	3
	ノボルト	(SUS304)	M8×15L	12

本体質量	55 kg
許容流入流量	108 L/min
標準阻集グリース量	34.0 kg
流入管方向	□ 方向
排出管方向	○ 方向
納入台数	台

(注1) □ 中 □ は流入管方向を示す。
 (注2) ○ ① ② ③ は排出管方向を示す。

受籠は、SK55SA-RZNと共通。

溶接部スプレー塗装処理



注記)	△			承認	検図	製図	担当者	宛先名	殿	工事名
	△					野田		品名	SK式グリーストラップ	型式
	△			池田				図番	20-19	記号
	△			難波				記号	SAFZD108	縮尺
	順	改訂日	改訂内容	製図	作成年月日	2019.07.02		縮尺	1/10	SHIMODA 下田エコテック株式会社