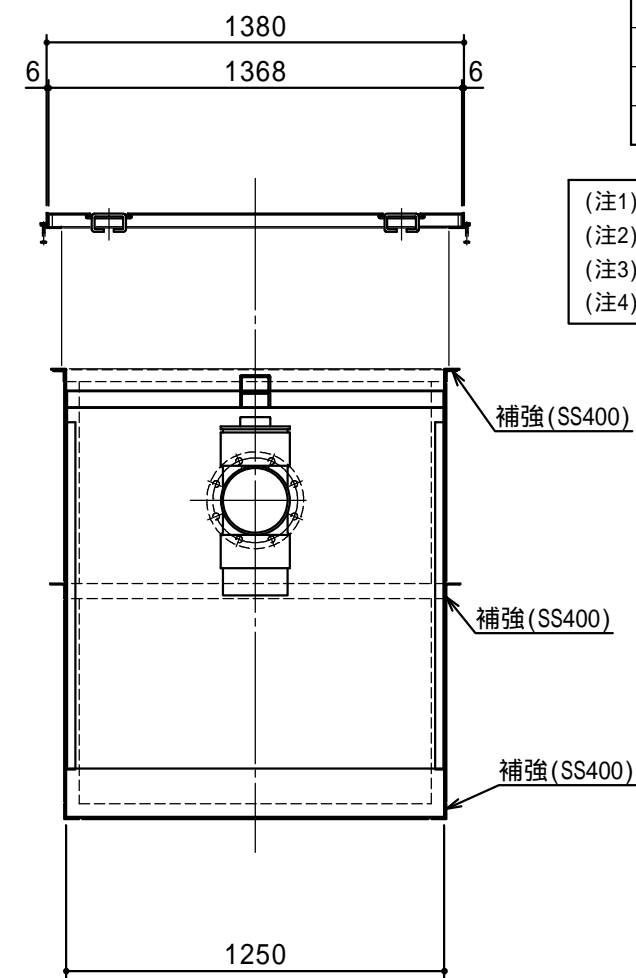
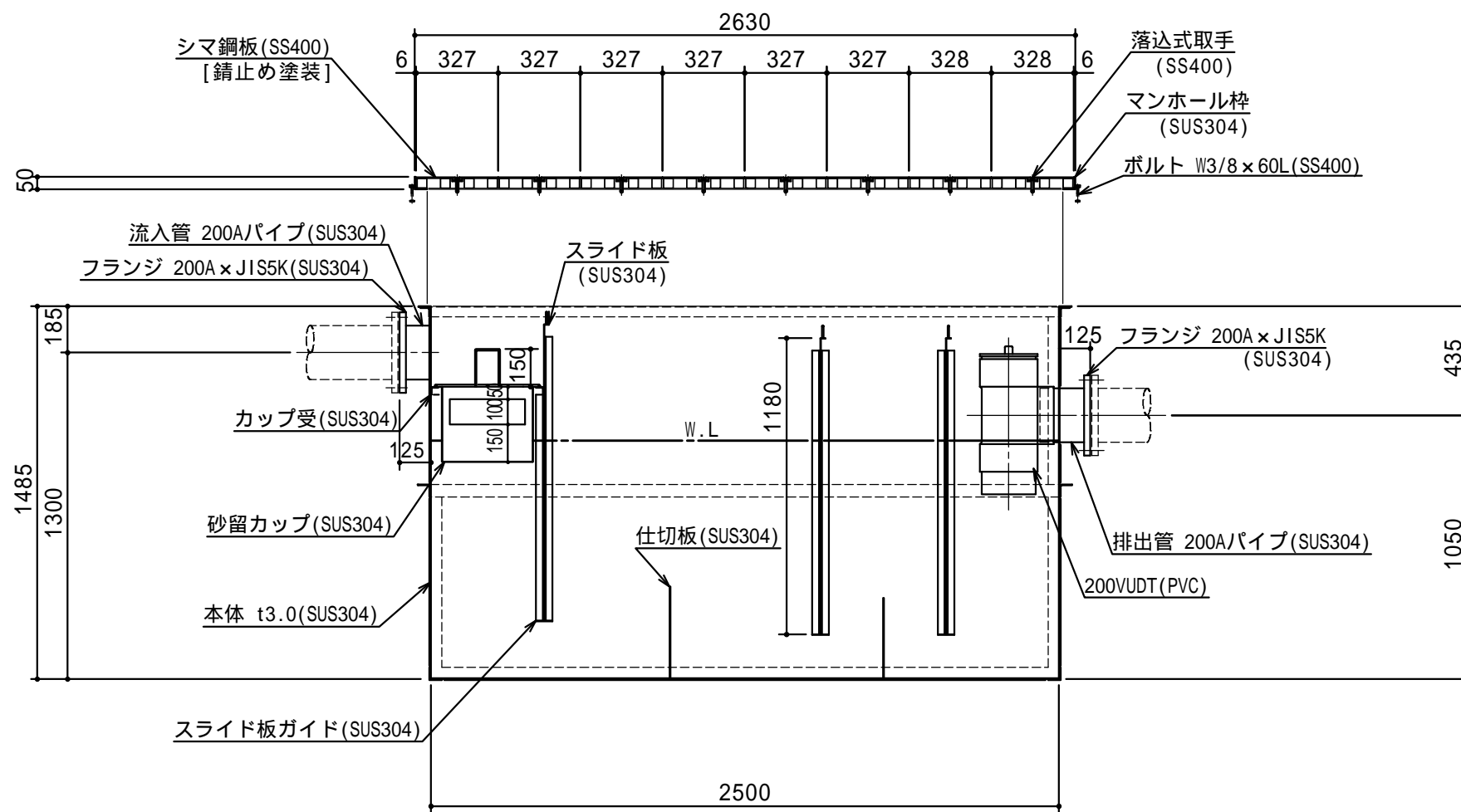


本体質量	558 kg
マンホール質量	215 kg
蓋1枚当り質量	23.7 kg
本体実容量	3000 L
許容流入流量	750 L/min
許容オイル阻集量	150.0 kg
許容土砂たい積量	602.4 kg
流入管方向	□ 方向
排出管方向	○ 方向
納入台数	台



(注1) □ 中 下 は流入管方向を示す。  
 (注2) ① ② ③ は排出管方向を示す。  
 (注3) マンホール蓋は錆止め塗装仕上とする。  
 (注4) マンホールは人荷重とする。



注記)	△			検 図	検 図	製 図	担 当 者	宛先名	殿	工事名
	△			横 堀	横 堀	溝 口		品 名	SK式(大型)ガソリントラップ	型 式
	△	2013.08.27	マンホール仕様変更	難波	作成年月日	2016.04.27	図 番	20-16	記 号	OP3000TG
	順	改 訂 日	改 訂 内 容	製 図			縮 尺	1/25	SHIMODA 下田エコテック株式会社	