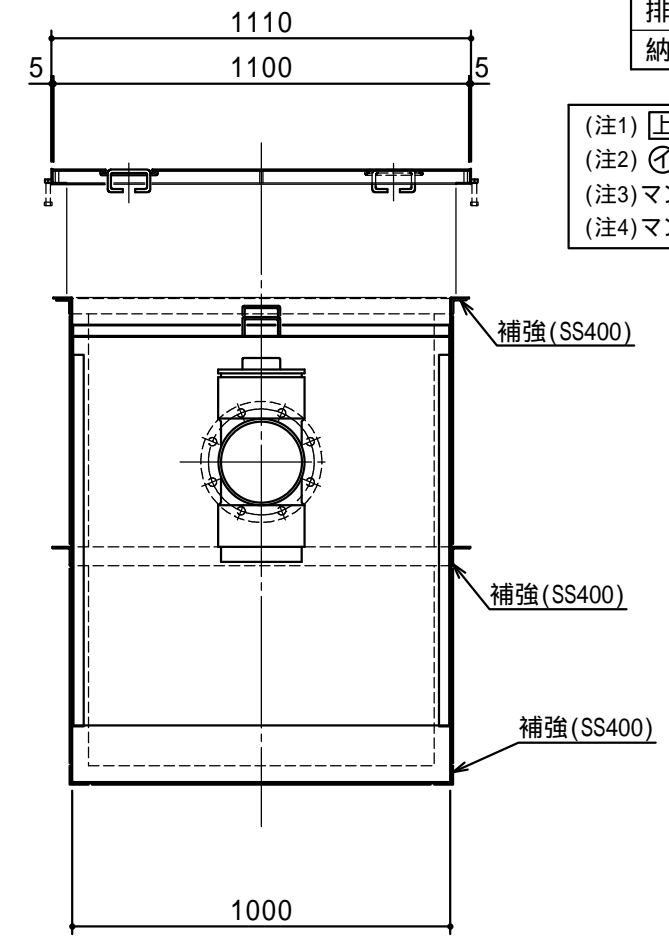


本体質量	401 kg
マンホール質量	128 kg
蓋1枚当り質量	16.5 kg
本体実容量	1500 L
許容流入流量	750 L/min
許容オイル阻集量	75.0 kg
許容土砂たい積量	301.2 kg
流入管方向	□ 方向
排出管方向	○ 方向
納入台数	台

(注1) □ 甲 下 は流入管方向を示す。
 (注2) ① ② ③ は排出管方向を示す。
 (注3) マンホール蓋は錆止め塗装仕上とする。
 (注4) マンホールは人荷重とする。



注記)	△			承認	検図	製図	担当者	宛先名	殿	工事名
	△			横堀	横堀	溝口		品名	SK式(大型)ガソリントラップ	型式
	△	2013.08.27	マンホール仕様変更	難波	作成年月日	2016.04.27	図番	20-16	記号	OP1500TG
	順	改訂日	改訂内容	製図	縮尺	1/20	SHIMODA 下田エコテック株式会社			