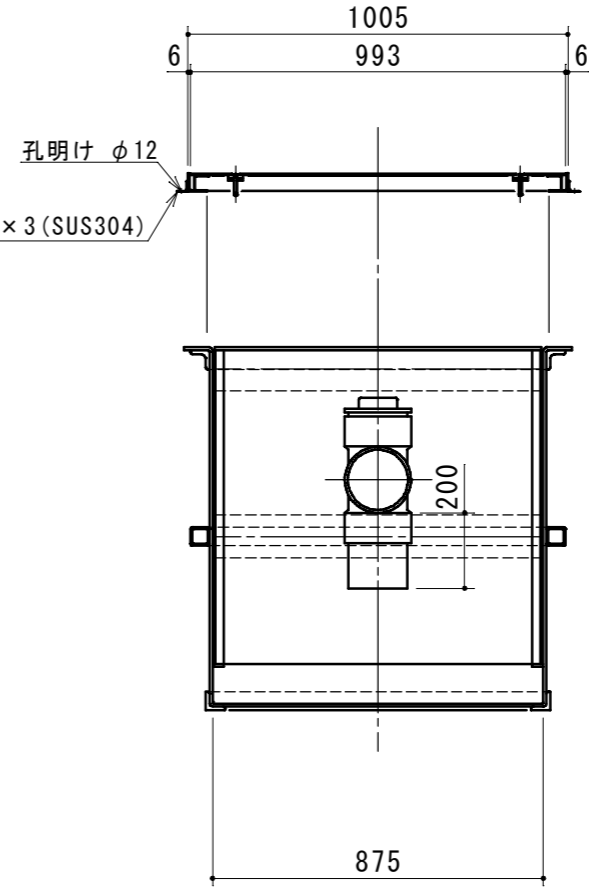
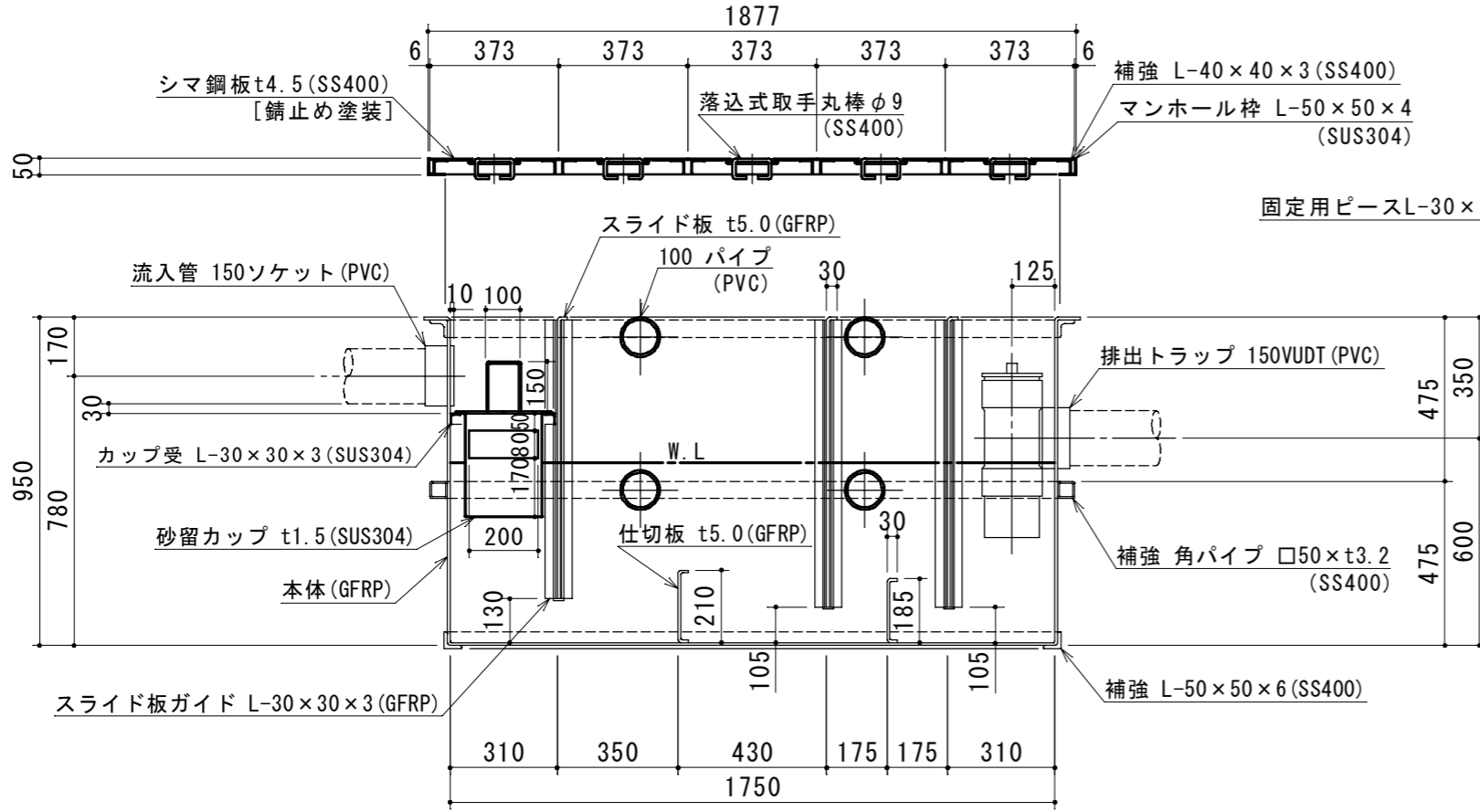


特	品名	材質	サイズ	個数
	本体	(GFRP)	1750L×875W×950H	1
	スライド板	(GFRP)	840×865×t5.0	2
	"	"	815×865×t5.0	1
	仕切板	(GFRP)	185×875×t5.0	1
	"	"	210×875×t5.0	1
	金網	(SUS304)	475L×280W (金網5mm目丸棒φ6)	1
	砂留カップ	(SUS304)	525L×280W×300H×t1.5	1
	流入管	(PVC)	150 ソケット	1
	排出トラップ	(PVC)	150VUDT 掃除口	1
	マンホール枠	(SUS304)	1877L×1005W (L-50×50×4)	1
	マンホール蓋	(SS400)	373×993×t4.5	5

本体質量	105 kg
マンホール質量	114 kg
蓋1枚当り質量	19 kg
本体実容量	800 L
許容流入流量	600 L/min
許容オイル阻集量	40.0 kg
許容土砂たい積量	160.6 kg
流入管方向	□ 方向
排出管方向	○ 方向
納入台数	台



(注1) 上中下 は流入管方向を示す。  
 (注2) ①②③ は排出管方向を示す。  
 (注3) マンホール蓋は錆止め塗装仕上とする。  
 (注4) マンホールは人荷重とする。



注記)	△			承認	検図	製図	担当者	宛先名	殿	工事名
	△			横堀		野田		品名	SK式(大型)ガソリントラップ	型式
	△							図番	20-18	記号
	△			製図	作成年月日	2019.09.18		縮尺	1/20	SHIMODA 下田エコテック株式会社
	順	改訂日	改訂内容	製図						