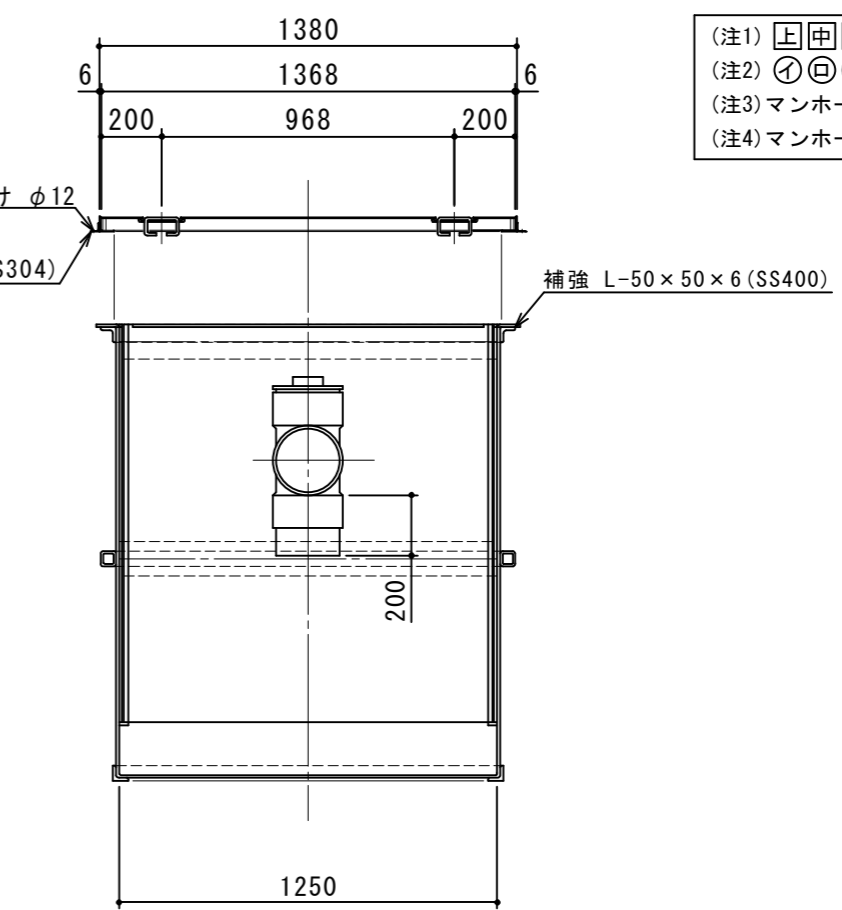
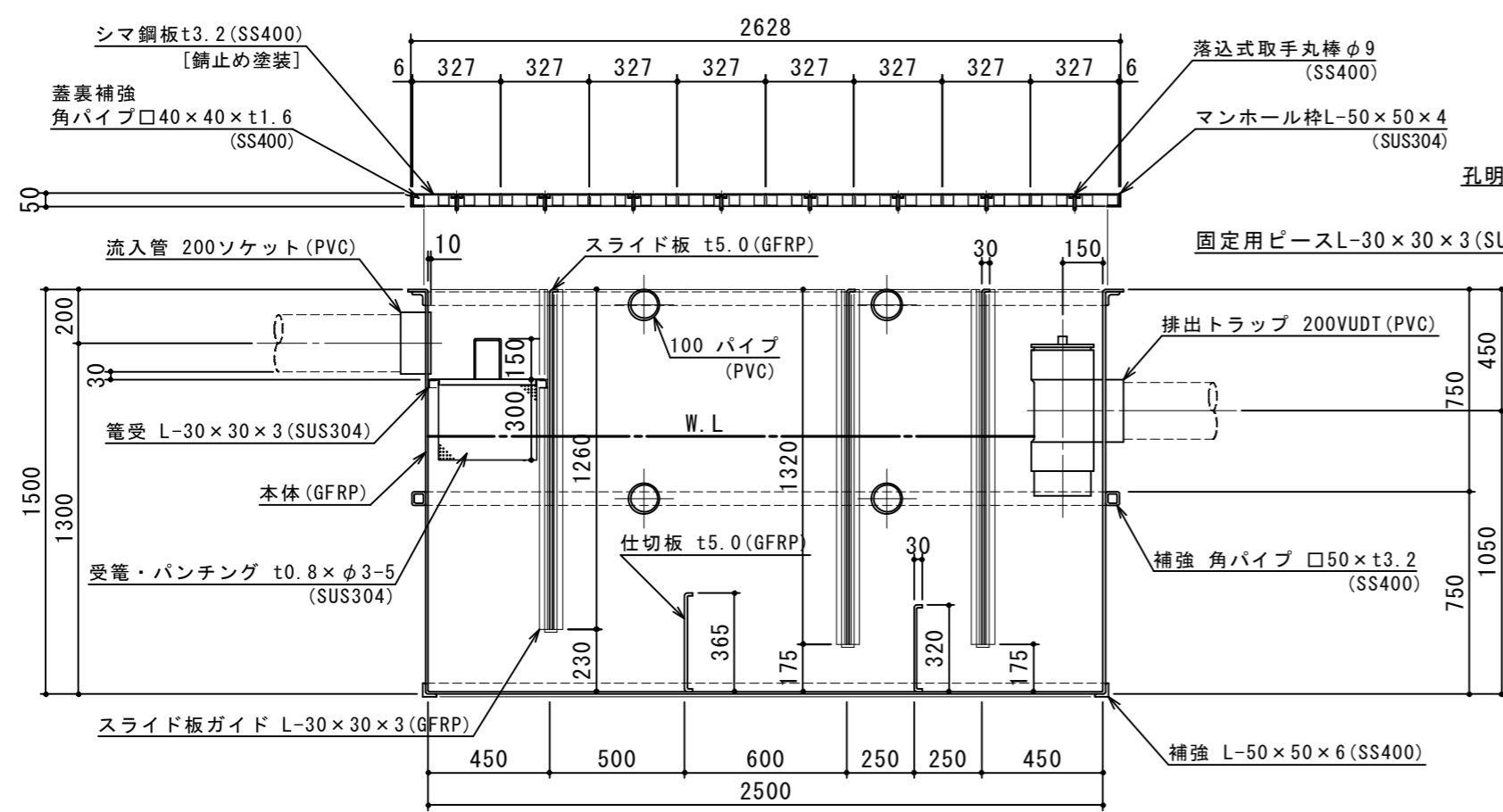
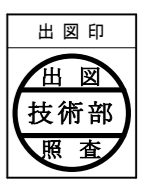


特	品名	材質	サイズ	個数
	本体	(GFRP)	2500L × 1250W × 1500H	1
	スライド板	(GFRP)	1320 × 1240 × t5.0	2
	"	"	1260 × 1240 × t5.0	1
	仕切板	(GFRP)	320 × 1250 × t5.0	1
	"	"	365 × 1250 × t5.0	1
	受籠	(SUS304)	600L × 420W × 300H × t0.8 × φ3-5	1
	流入管	(PVC)	200 ソケット	1
	排出トラップ	(PVC)	200VUDT 掃除口	1
	マンホール枠	(SUS304)	2628L × 1380W (L-50 × 50 × 4)	1
	マンホール蓋	(SS400)	327 × 1368 × t3.2	8

本体質量	450 kg
マンホール質量	217 kg
蓋 1 枚当り質量	24 kg
許容流入流量	750 L/min
標準阻集グリース量	708.7 kg
流入管方向	□ 方向
排出管方向	○ 方向
納入台数	台
本体実容量	3000 L



(注1) □ 田 下 は流入管方向を示す。  
 (注2) ① ② ③ は排出管方向を示す。  
 (注3) マンホール蓋は錆止め塗装仕上とする。  
 (注4) マンホールは人荷重とする。



注記)	△			承認	検図	製図	担当者	宛先名	殿	工事名
	△			横堀	横堀	池田		品名	SK式(大型)グリーストラップ	型式
	△	2013.08.27	マンホール仕様変更	難波	作成年月日	2019.09.13	図番	20-19	記号	OP300R
	順	改訂日	改訂内容	製図	縮尺	1/25	SHIMODA 下田エコテック株式会社			