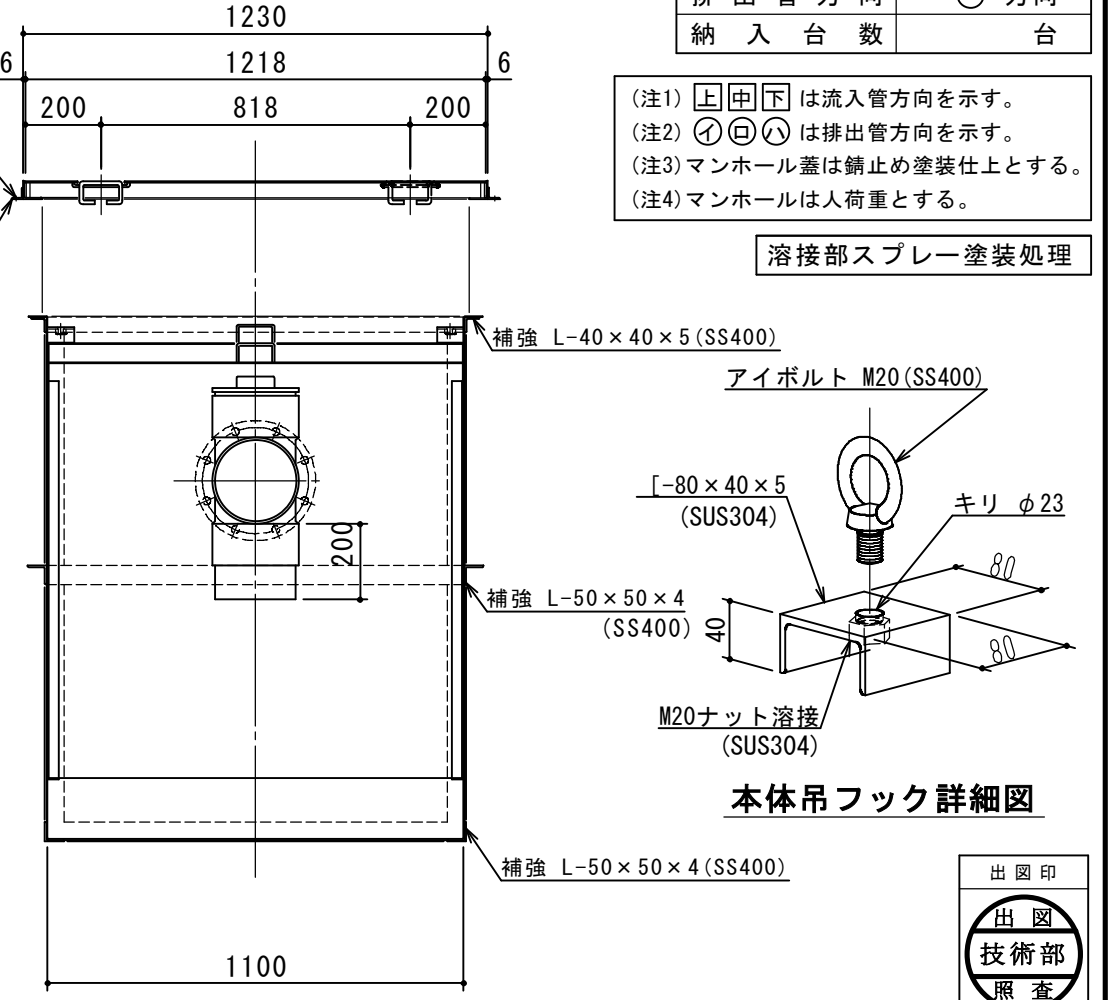


特 品 名	材質	サ イ ズ	個 数
本 体	(SUS304)	2200L×1100W×1385H×t3.0	1
スライド板	(SUS304)	1090×1100×t2.0	3
仕 切 板	(SUS304)	290×1100×t3.0	1
"	"	330×1100×t3.0	1
受 籠	(SUS304)	600L×370W×300H×t0.8×φ3-5	1
流 入 管	(SUS304)	200A×120L パイプ	1
フ ラ ン ジ	(SUS304)	200A×JIS5K	2
排 出 管	(SUS304)	200A×195L パイプ	1
トラップ管	(PVC)	200VUDT 掃除口	1
マンホール枠	(SUS304)	2329L×1230W (L-50×50×4)	1
マンホール蓋	(SS400)	331×1218×t3.2	7
アイボルト	(SS400)	M20	4

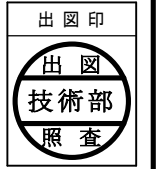
本 体 質 量	482 kg
マンホール質量	174 kg
蓋1枚当り質量	22 kg
本 体 実 容 量	2000 L
許 容 流 入 流 量	750 L/min
標準阻集グリース量	472.5 kg
流 入 管 方 向	□ 方向
排 出 管 方 向	○ 方向
納 入 台 数	台

- (注1) □ 中 下 は流入管方向を示す。
- (注2) ⊙ ⊕ ⊖ は排出管方向を示す。
- (注3) マンホール蓋は錆止め塗装仕上とする。
- (注4) マンホールは人荷重とする。

溶接部スプレー塗装処理



本体吊フック詳細図



注記)	△			承認	検 図	製 図	担 当 者	宛先名	殿	工事名
	△			横 堀	横 堀	池 田		品 名	SK式(大型)グリーストラップ	型 式
	△	2019.04.05	吊フック用金具追加	池 田				図 番	20-19	記 号
	△	2013.08.27	マンホール仕様変更	難 波				縮尺	1/20	SHIMODA 下田エコテック株式会社
	順	改 訂 日	改 訂 内 容	製 図	作 成 年 月 日	2019.09.18				