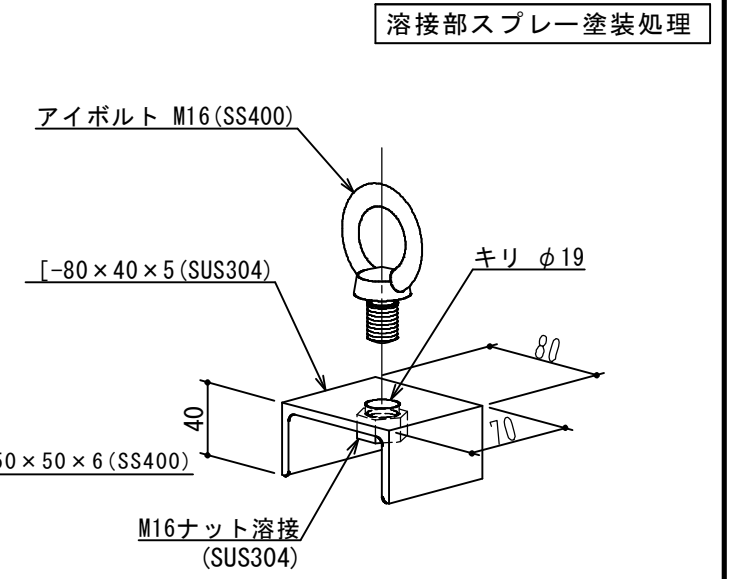
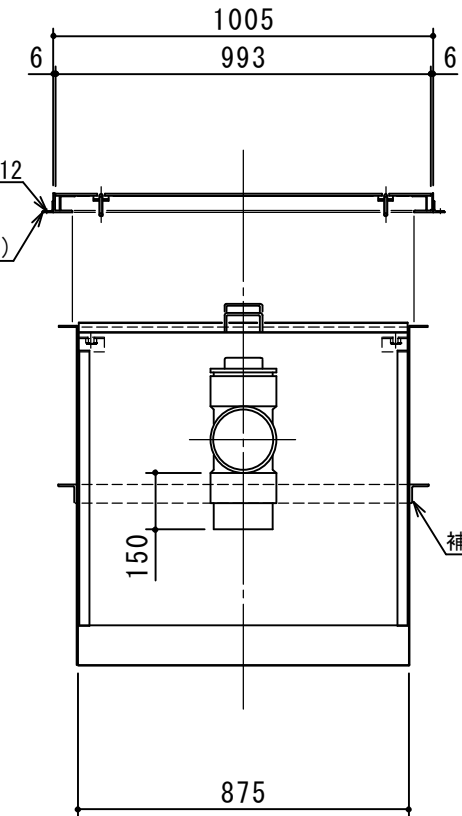
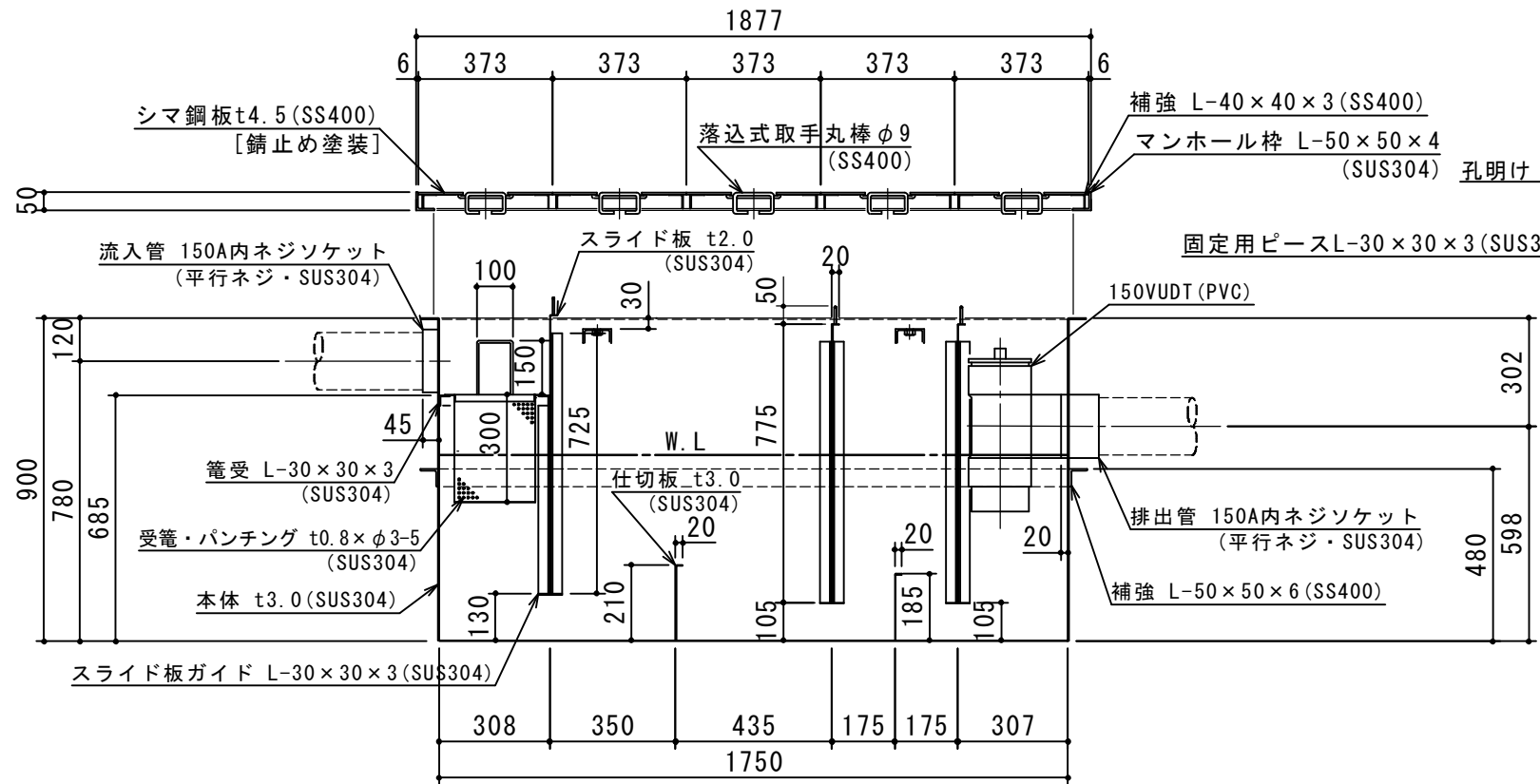


特	品名	材質	サイズ	個数
	本体	(SUS304)	1750L×875W×900H×t3.0	1
	スライド板	(SUS304)	865×775×t2.0	3
	仕切板	(SUS304)	185×875×t3.0	1
	"	"	210×875×t3.0	1
	受籠	(SUS304)	525L×280W×300H×t0.8×φ3-5	1
	流入管	(SUS304)	150A×45L 内ネジソケット	1
	排出管	(SUS304)	150A 内ネジソケット	1
	トラップ管	(PVC)	150VUDT 掃除口	1
	マンホール枠	(SUS304)	1877L×1005W (L-50×50×4)	1
	マンホール蓋	(SS400)	373×993×t4.5	5
	アイボルト	(SS400)	M16	4

本体質量	248 kg
マンホール質量	114 kg
蓋1枚当り質量	19 kg
本体実容量	800 L
許容流入流量	600 L/min
標準阻集グリース量	199.2 kg
認定番号	第16023号
流入管方向	□ 方向
排出管方向	○ 方向
納入台数	台

(注1) □ 中 下 は流入管方向を示す。
 (注2) ① ② ③ は排出管方向を示す。
 (注3) マンホール蓋は錆止め塗装とする。
 (注4) マンホールは人荷重とする。



本体吊フック詳細図



注記)	△				承認	検図	製図	担当者	宛先名	殿	工事名
	△						横堀		品名	SE式グリーストラップ	型式
	△								図番	20-19	記号
	△				製図	作成年月日	2019.09.18		縮尺	1/20	SHIMODA 下田エコテック株式会社
	順	改訂日		改訂内容							