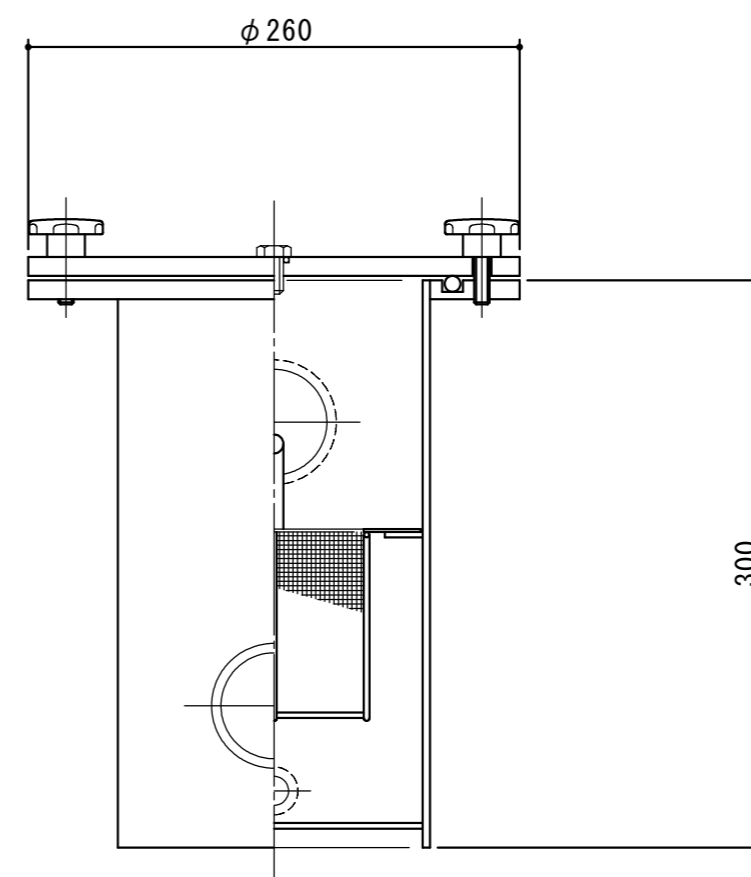
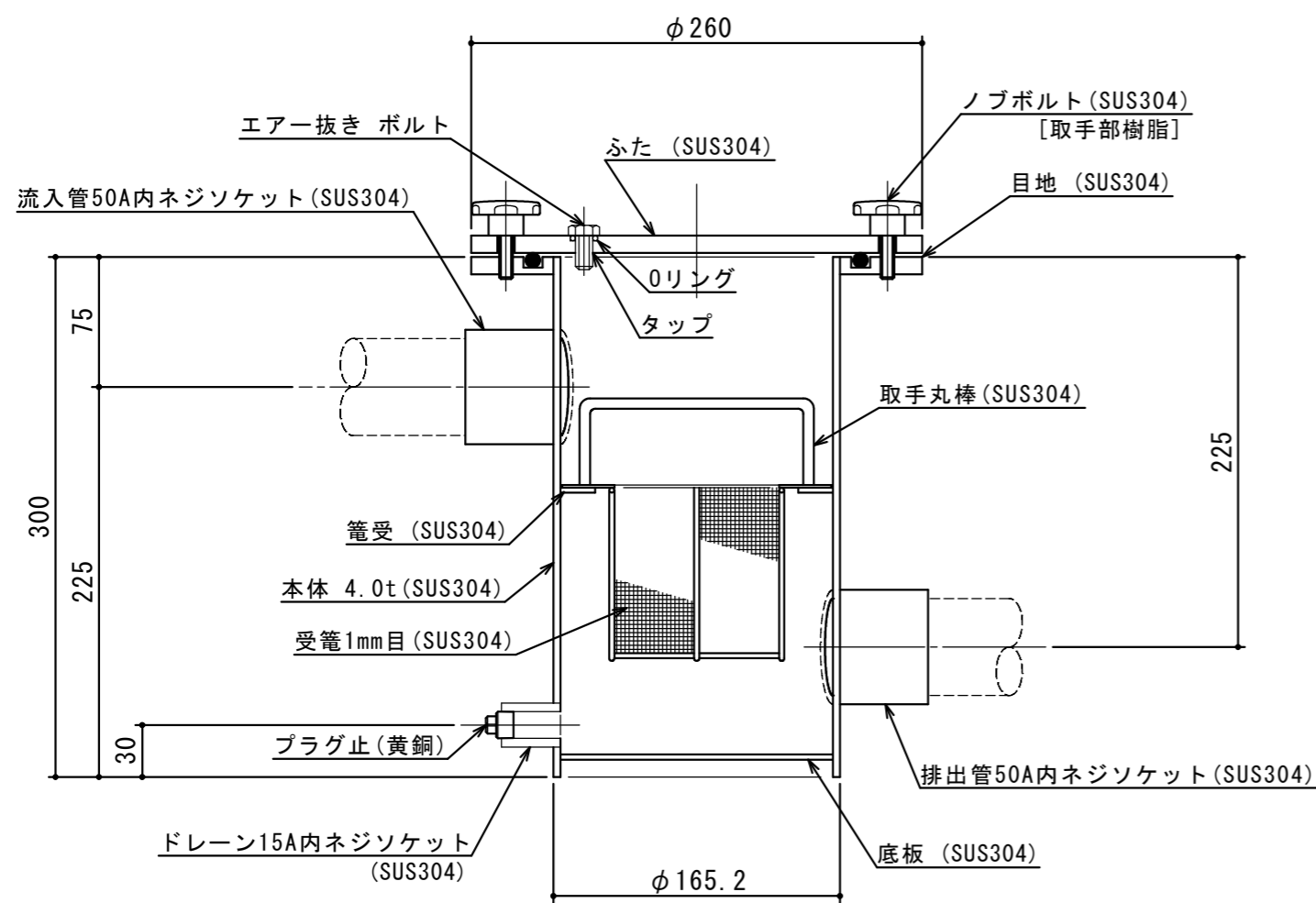
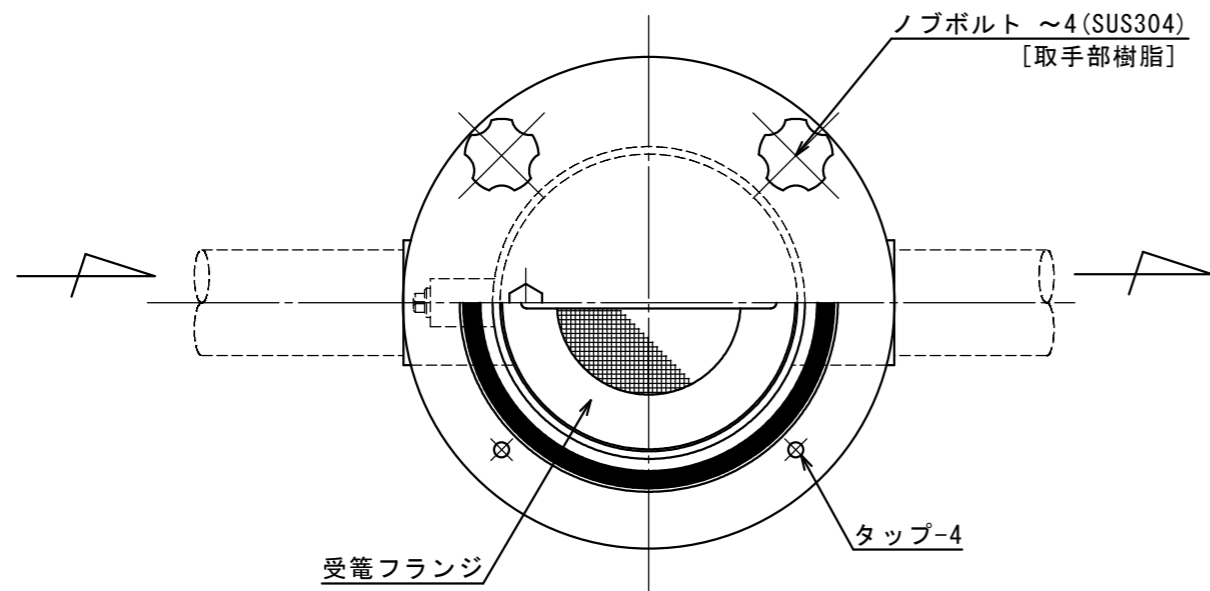


本体質量	12 kg
納入台数	台



承認印	出図印
	出図 技術部 照査

注記)	△				検 図	設 計	製 図	担 当 者	宛先名	殿	工事名
	△						原		品 名	SK式丸型ヘアートラップ図	型 式
	△								図 番	20-12	記 号
	△				作成年月日	2012.09.21			縮尺	1/4	SHIMODA 下田エコテック株式会社
	順	改訂日		改訂内容	製 図						