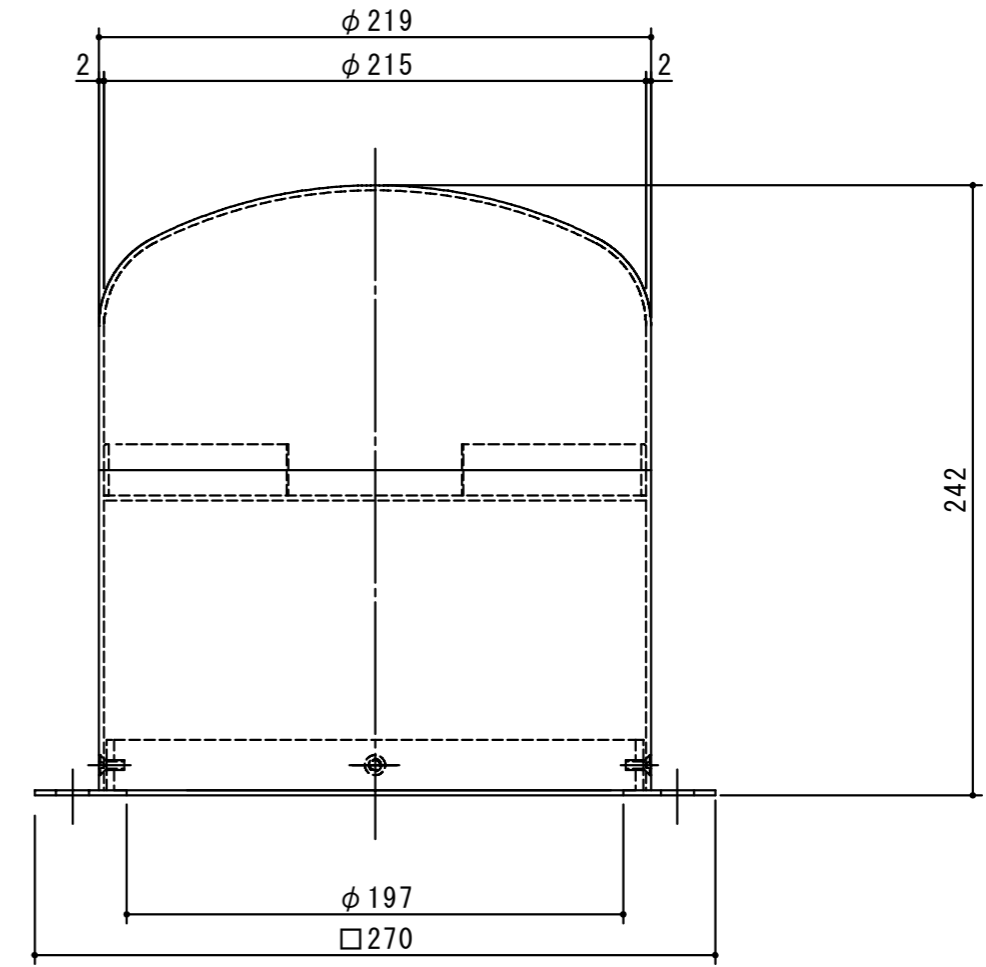
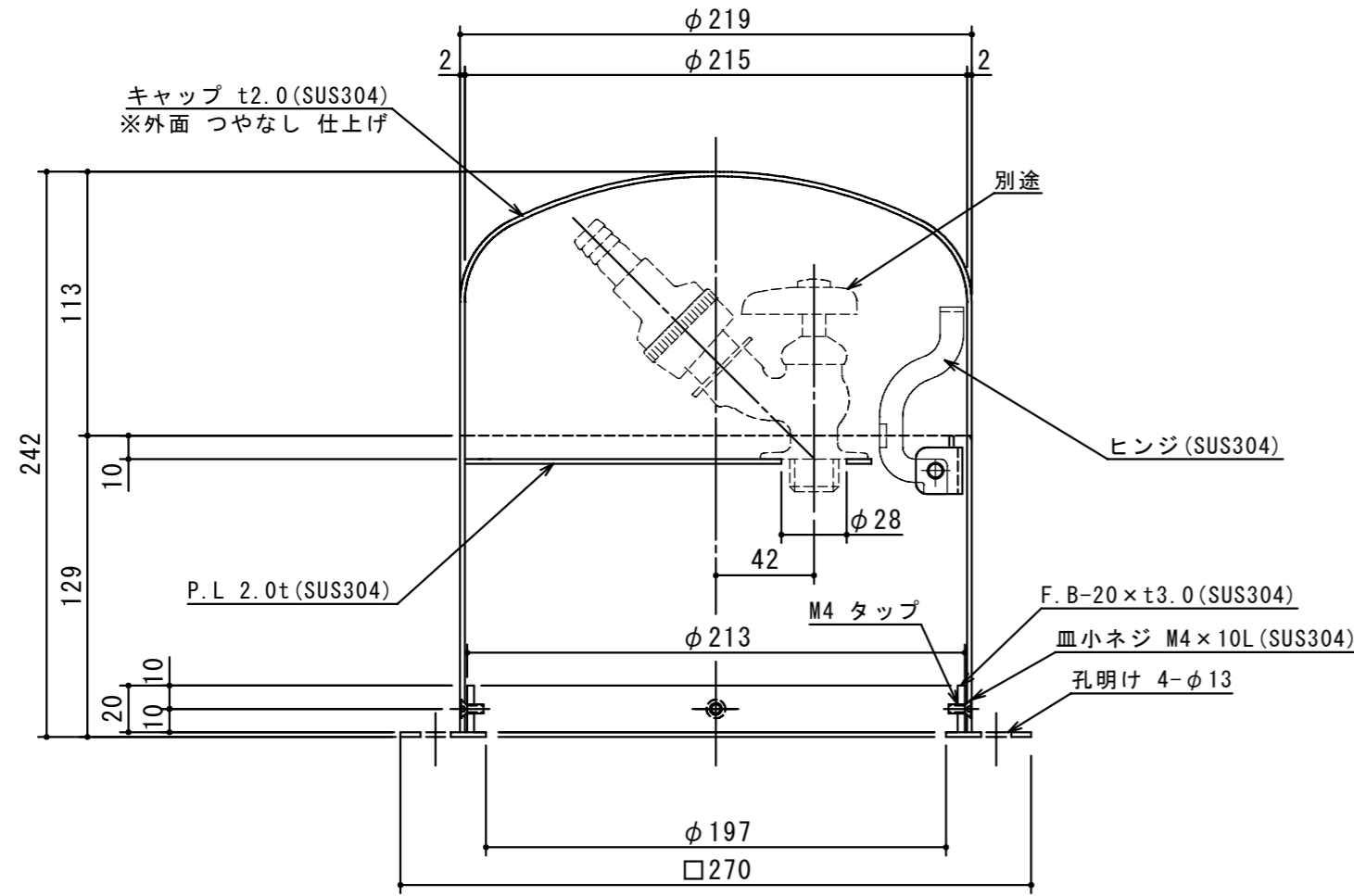
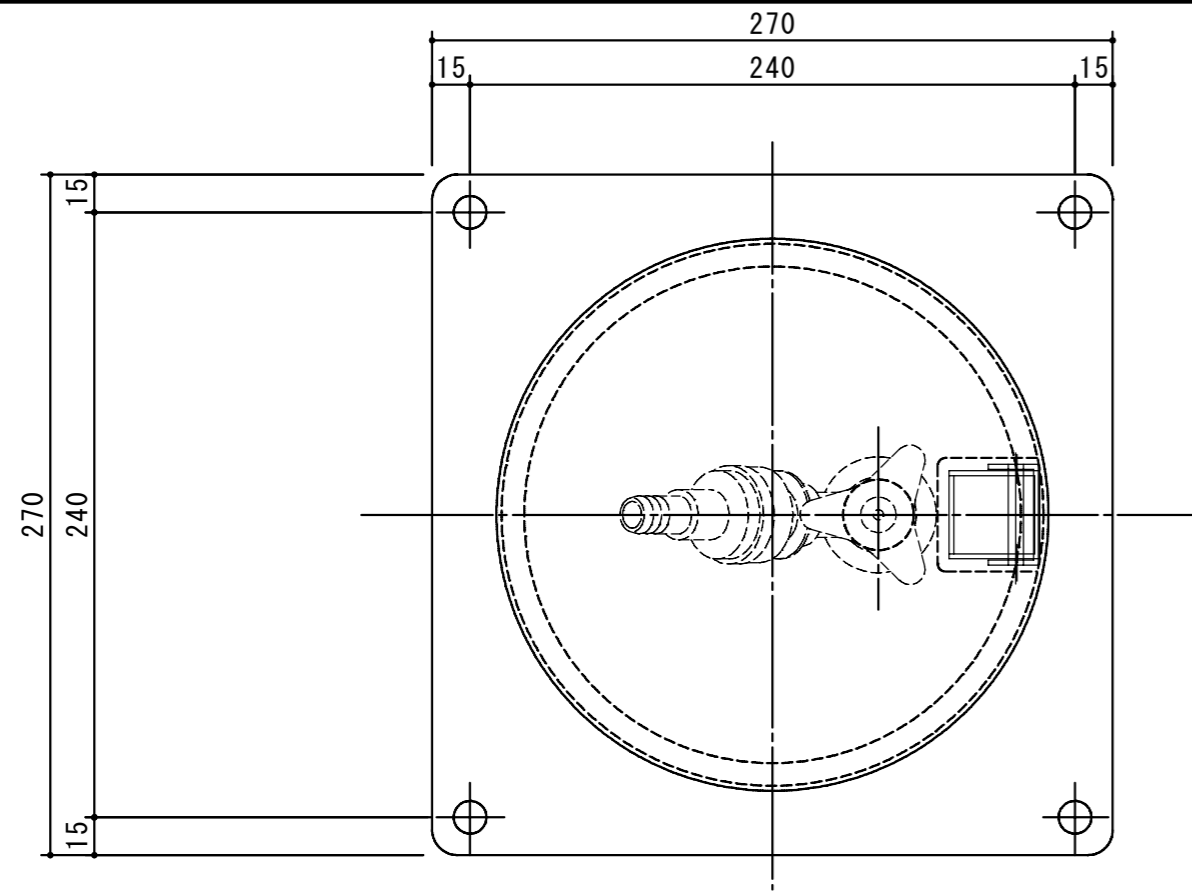


※外面は、つやなし仕上げとする。



承認	検図	製図	担当者	宛先名	殿	工事名
横堀	横堀	難波		品名	SK式丸型水栓柱 (鍵無) 組立図	型式 SK-CD-210 (鍵無)
作成年月日	2019.07.31		図番	20-19	記号	CD210
縮尺	1/3		SHIMODA 下田エコテック株式会社			
順	改訂日	改訂内容		横堀		
製図						