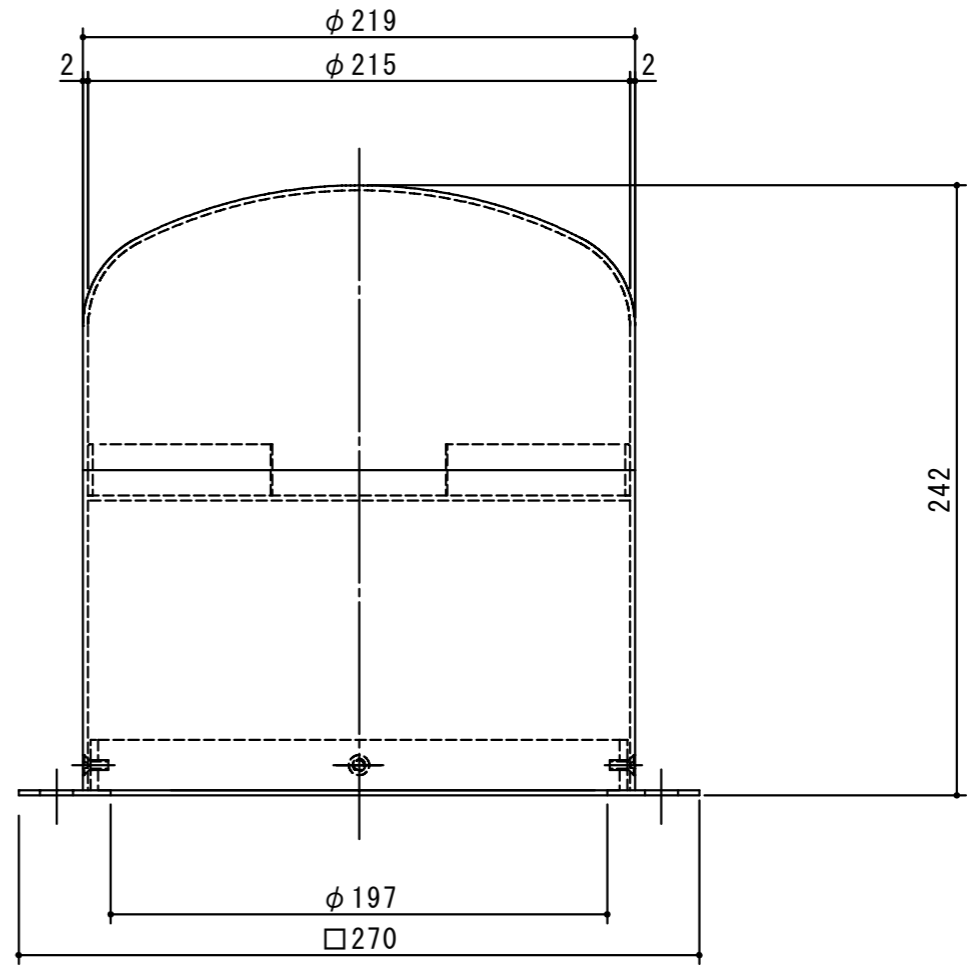
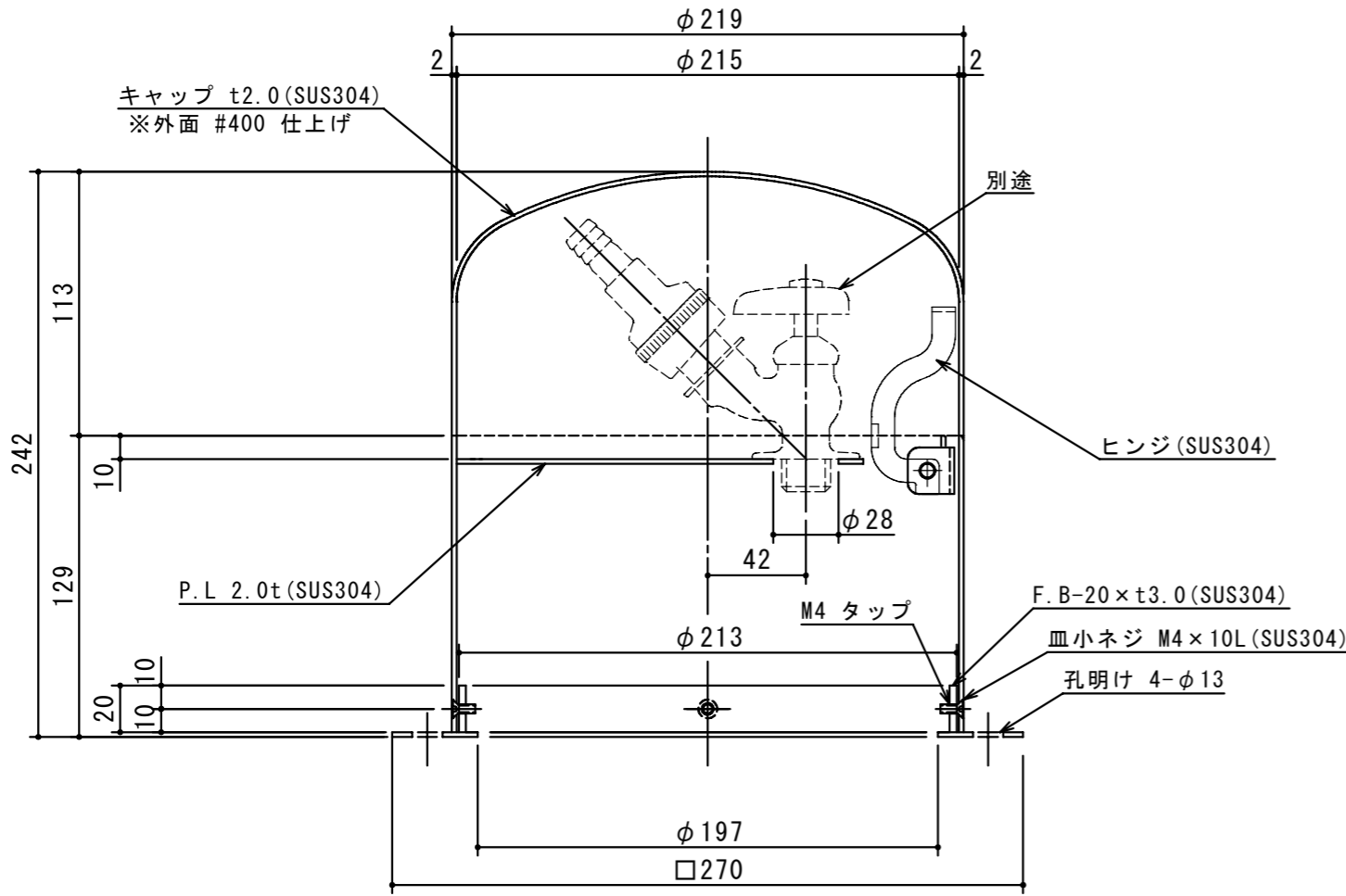
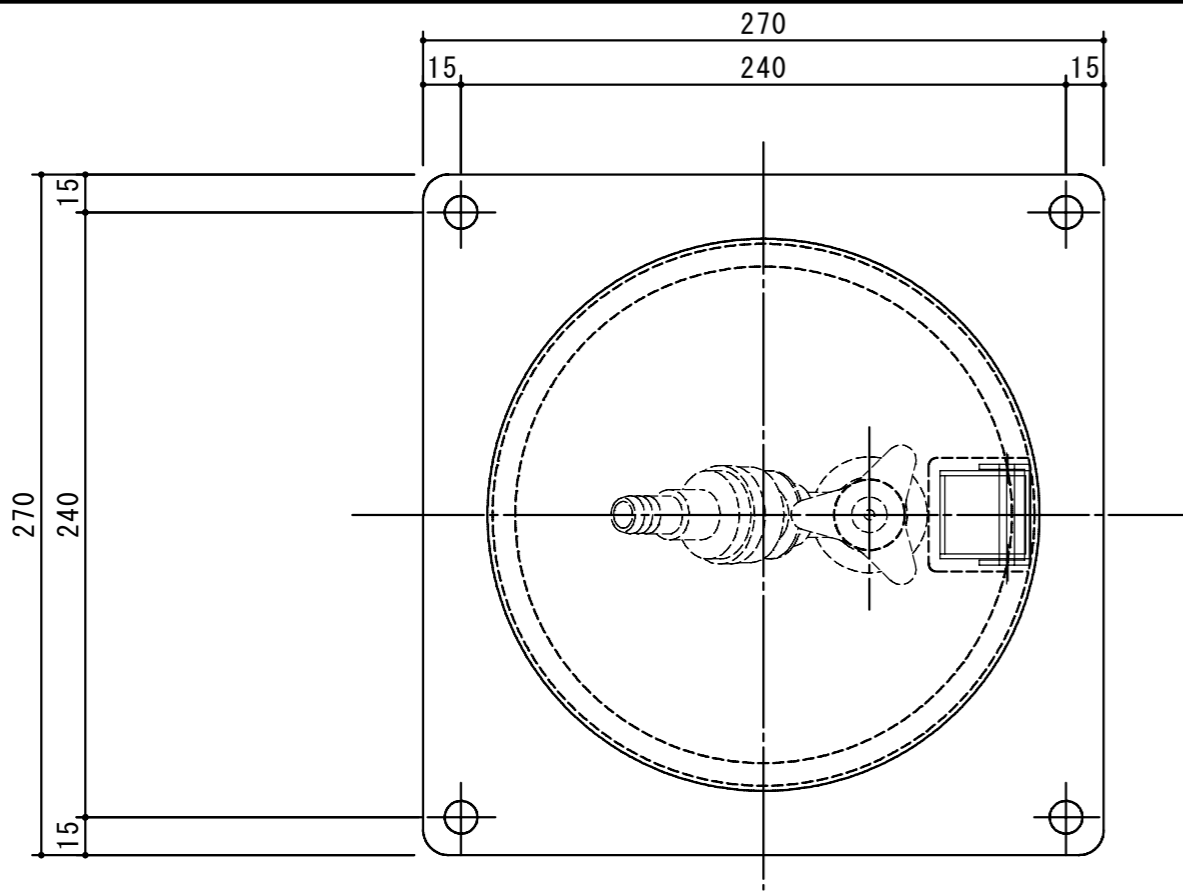


※外面は、#400 仕上げとする。



承認	検図	製図	担当者	宛先名	殿	工事名
横堀	横堀	難波		品名	SK式丸型水栓柱 (鍵無) 組立図	型式 SK-CD-210 (鍵無)
製図	作成年月日	2019.07.31	図番	20-19	記号	CD210
順	改訂日		改訂内容			縮尺 1/3
SHIMODA 下田エコテック株式会社						