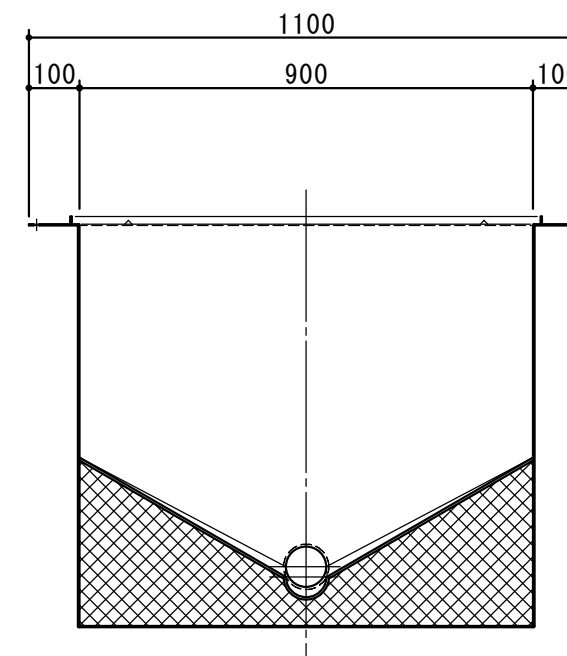
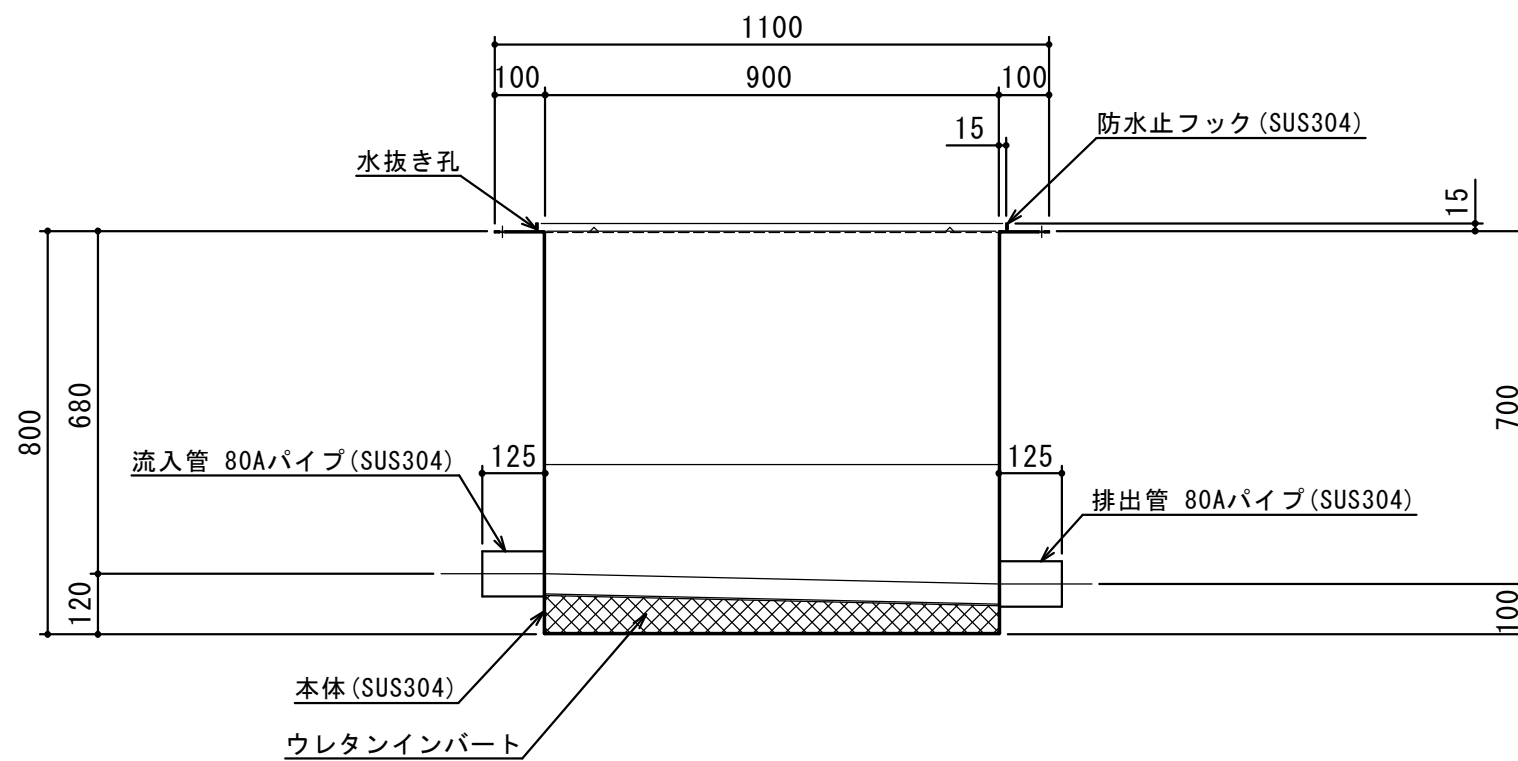


本体質量	102 kg
納入台数	台

(注) ⊕ ⊕ ⊕ は排出管方向を示す。

標準スラブ開口寸法	長さ	幅
	960	960

(注) 標準スラブ開口寸法の外に、流入管・排出管の方向・口径を考慮し、開口してください。



承認印	出図印
	出図 技術部 照査

注記)	△				検 図	設 計	製 図	担 当 者	宛先名	殿	工事名	
	△						横 堀		品 名	SK式汚水用排水柵	型 式	SK-90C-CU1
	△				製 図	2012.09.18			図 番	20-12	記 号	CCU90-1
	順	改 訂 日		改 訂 内 容	製 図				縮 尺	1/15	SHIMODA 下田エコテック株式会社	