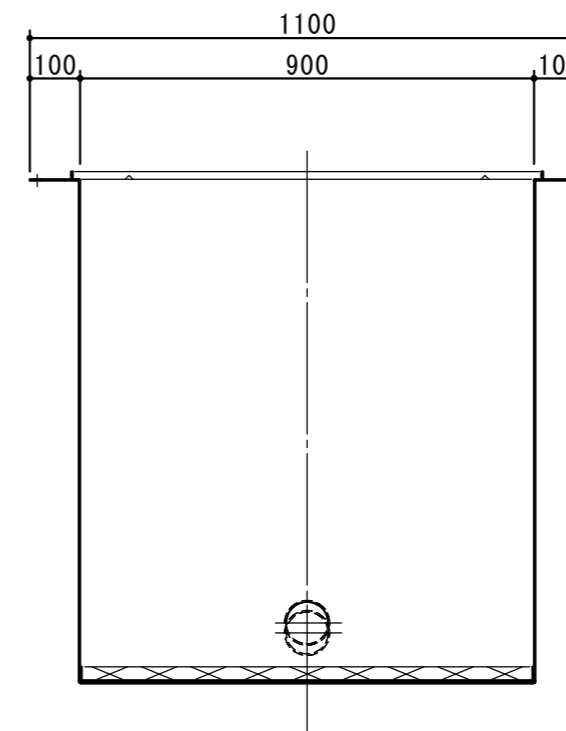
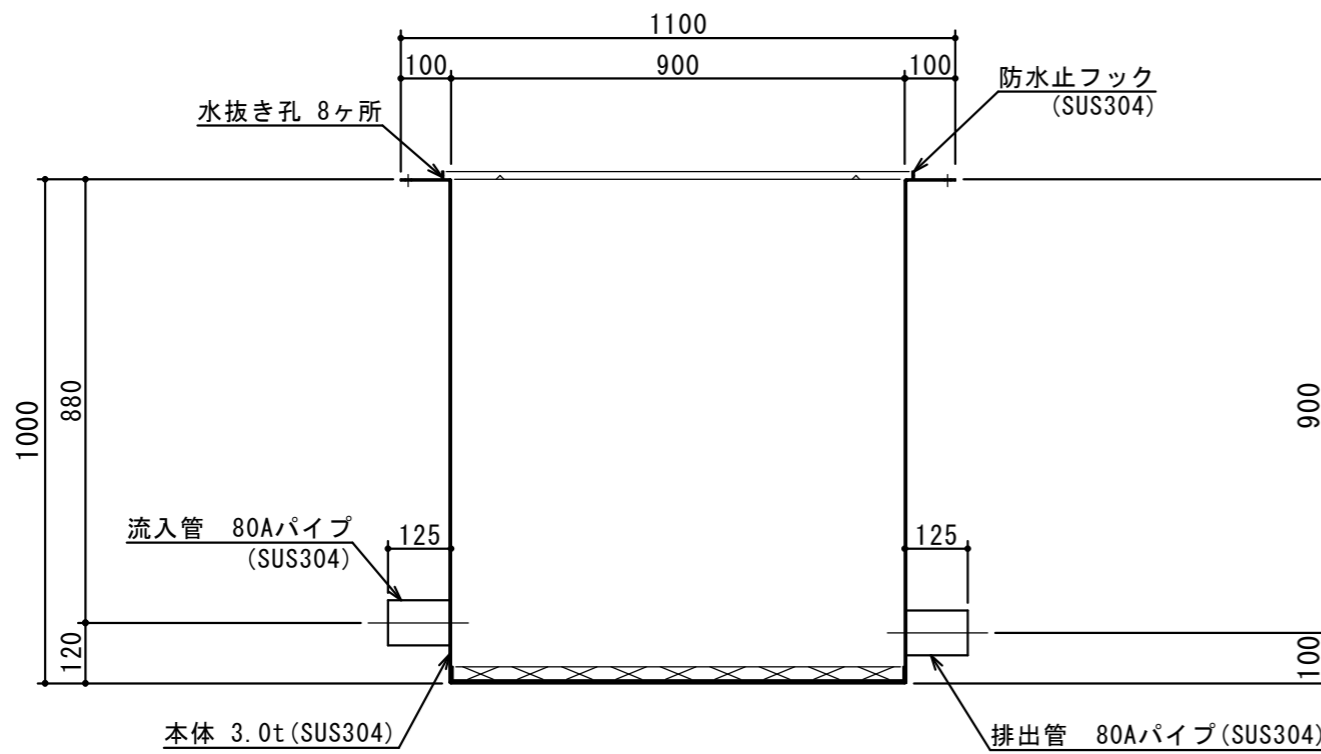


本体質量	123 kg
納入台数	台

(注) 上 中 下 は流入管方向を示す。

標準スラブ開口寸法	長さ	幅
	960	960
(注) 標準スラブ開口寸法の外に、排出管の方向・口径を考慮し、開口してください。		



承認印	出図印
	出図 技術部 照査

注記)	△				検 図	設 計	製 図	担 当 者	宛先名	殿	工事名	
	△						横 堀		品 名	SK式汚水用排水柵図	型 式	SK-90C-C2
	△				製 図	2012.09.18			図 番	20-12	記 号	CC90-2
	△	順	改 訂 日	改 訂 内 容	製 図				縮 尺	1/15	SHIMODA 下田エコテック株式会社	