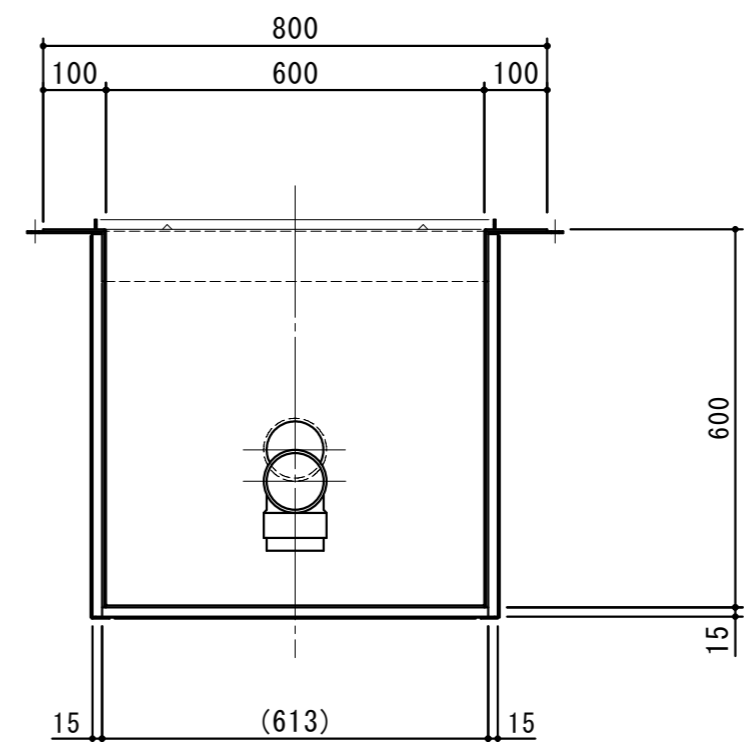
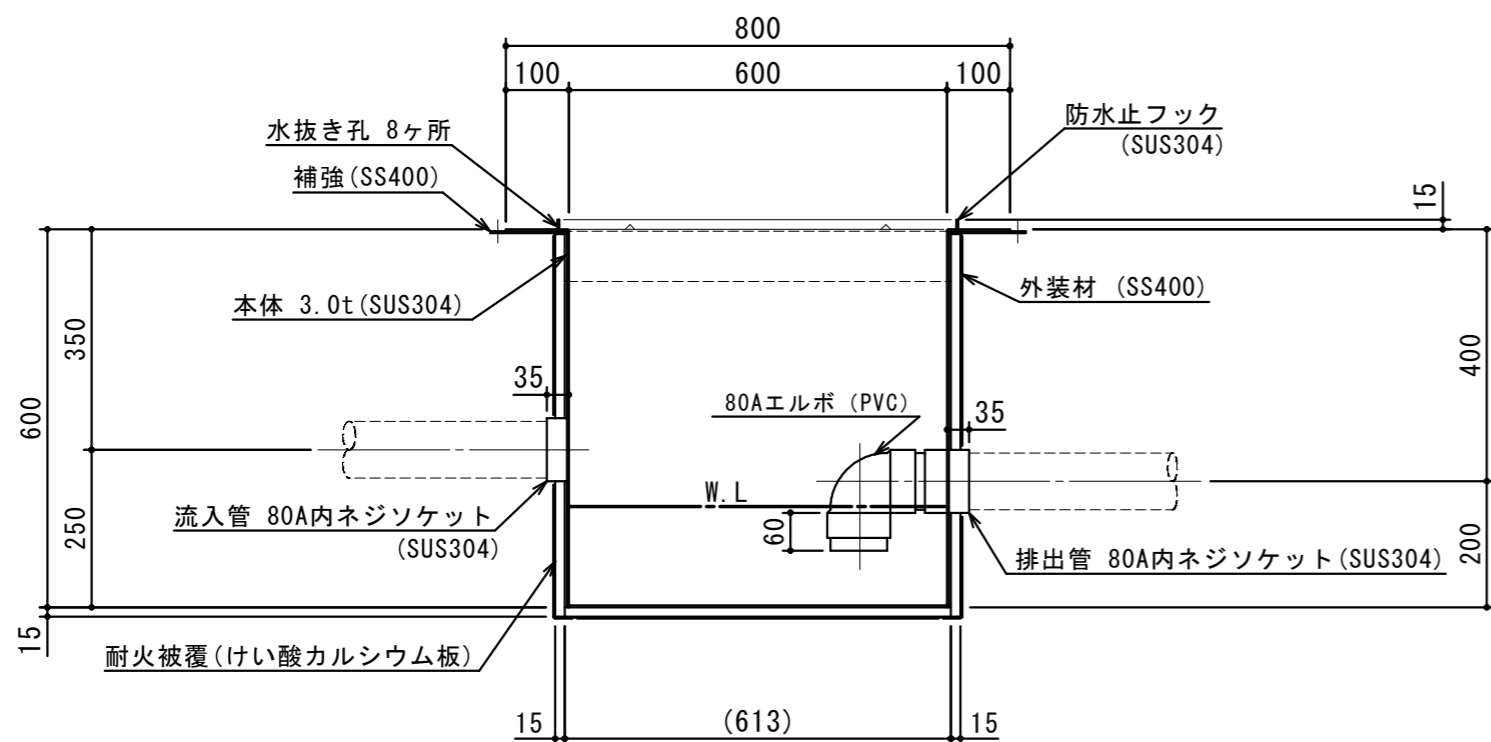


本体質量	85 kg
本体実容量	50 L
耐火認定番号	PS060FL-0572
流入管方向	□方向
納入台数	台

(注) 上中下 は流入管方向を示す。

スラブ開口寸法	長さ	幅
	700	700

(注) スラブ開口寸法の外に、排出管の方向・口径を考慮し、開口してください。



承認印	出図印
	出図 技術部 照査

注記)	△		検図	設計	製図	担当者	宛先名	殿	工事名
	△				小林		品名	SK式厨房用排水柵図	型式
	△	2012.02.01					図番	20-12	記号
	順	改訂日		改訂内容	製図	作成年月日	2012.09.18	縮尺	1/12
									SHIMODA 下田エコテック株式会社