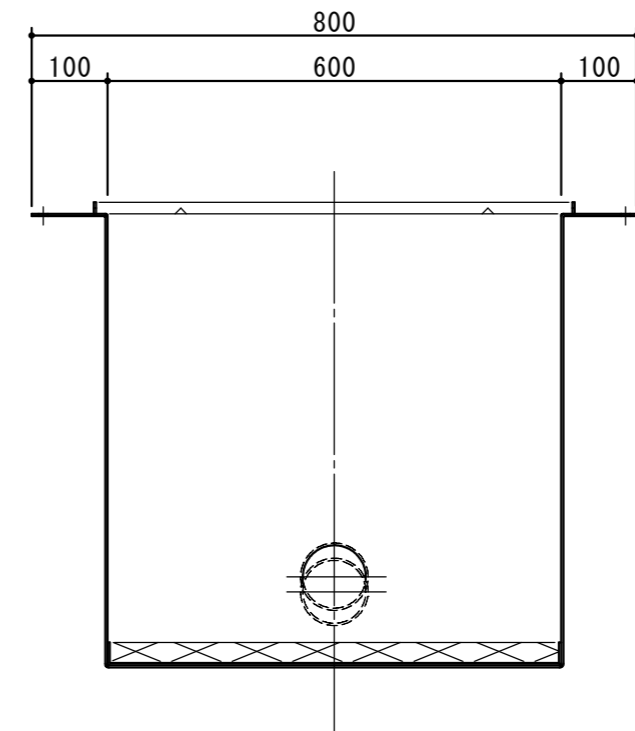
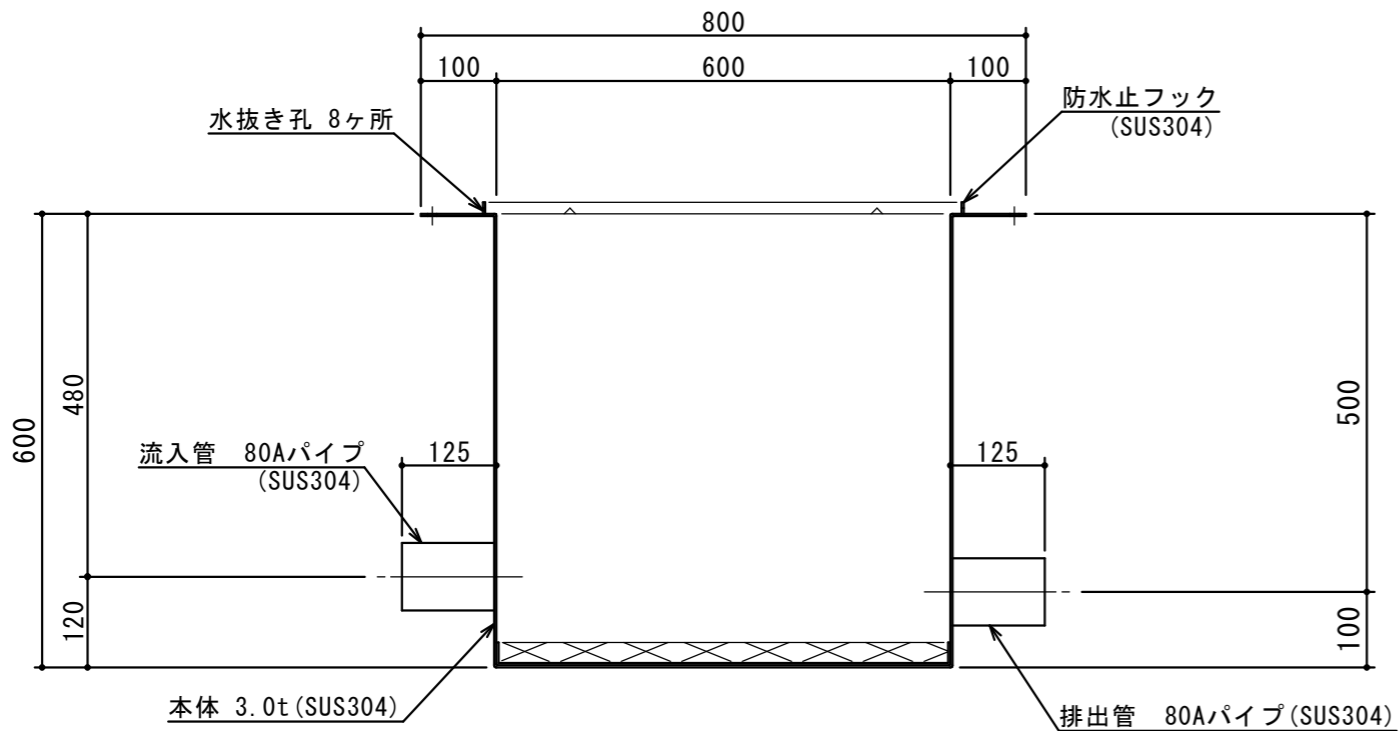


本体質量	55 kg
納入台数	台

(注) 上 中 下 は流入管方向を示す。

標準スラブ開口寸法	長さ	幅
	660	660

(注) 標準スラブ開口寸法の外に、排出管の方向・口径を考慮し、開口してください。



承認印	出図印
	出図 技術部 照査

注記)	△				検 図	設 計	製 図	担 当 者	宛先名	殿	工事名	
	△						横 堀		品 名	SK式汚水用排水柵図	型 式	SK-60C-C2
	△				作成年月日	2012.09.18	製 図		図 番	20-12	記 号	CC60-2
	△	順	改訂日		改訂内容		製 図		縮尺	1/10	SHIMODA 下田エコテック株式会社	