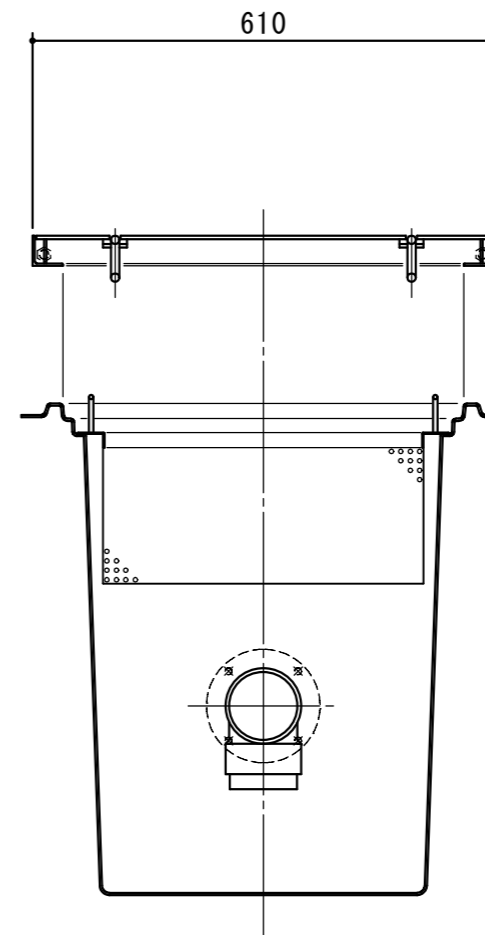
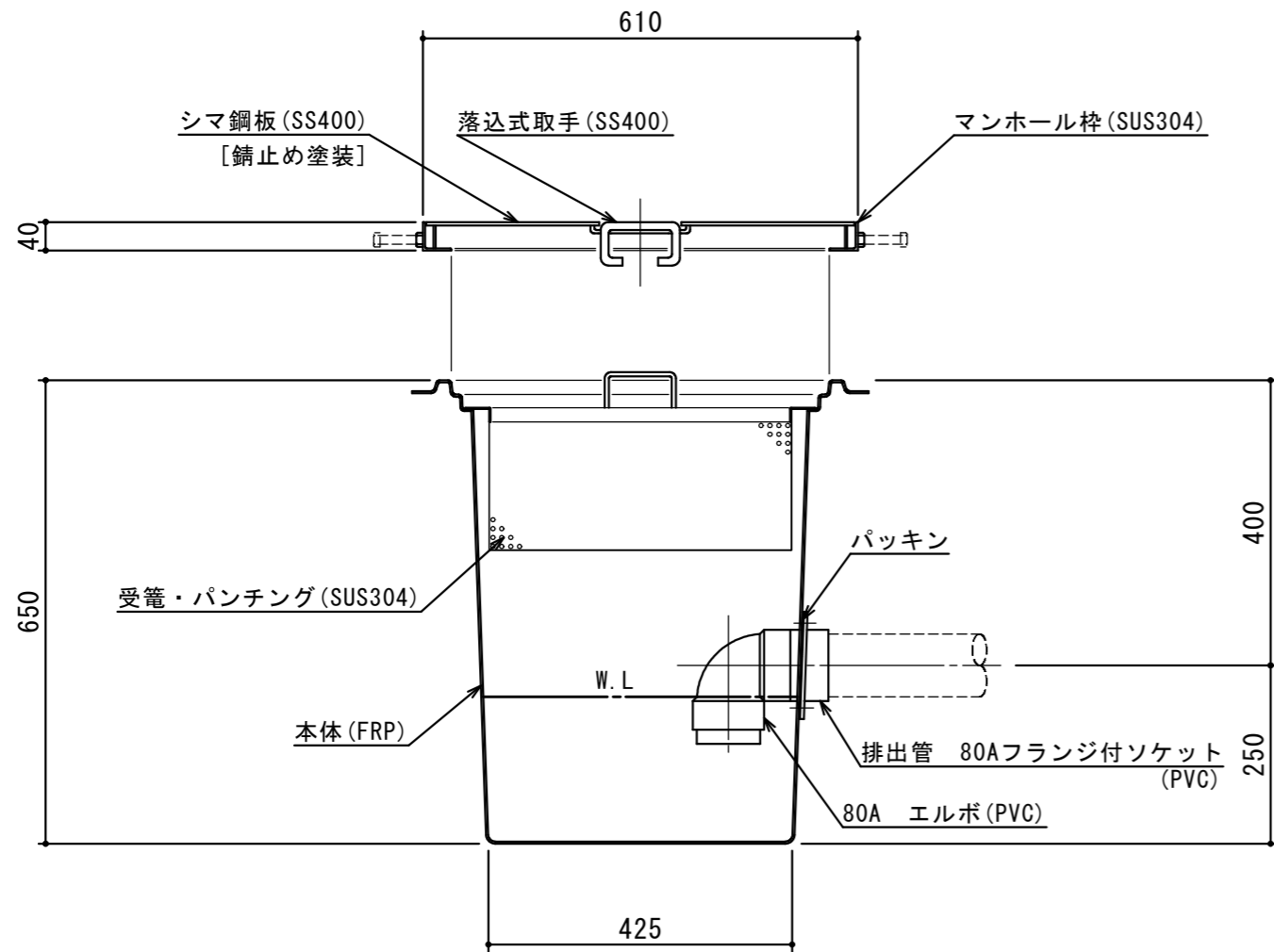


本体質量	14 kg
マンホール質量	17 kg
本体実容量	45 L
納入台数	台

(注1) マンホール蓋は錆止め塗装仕上とする。
 (注2) マンホールは人荷重とする。



承認印	出図印
	出図 技術部 照査

注記)	△				検図	設計	製図	担当者	宛先名	殿	工事名	
	△						横堀		品名	SK式厨房用排水枳図	型式	SK-50M-R
	△				作成年月日	2012.10.02			図番	20-12	記号	MR050
	△	順	改訂日	改訂内容	製図				縮尺	1/10	SHIMODA 下田エコテック株式会社	