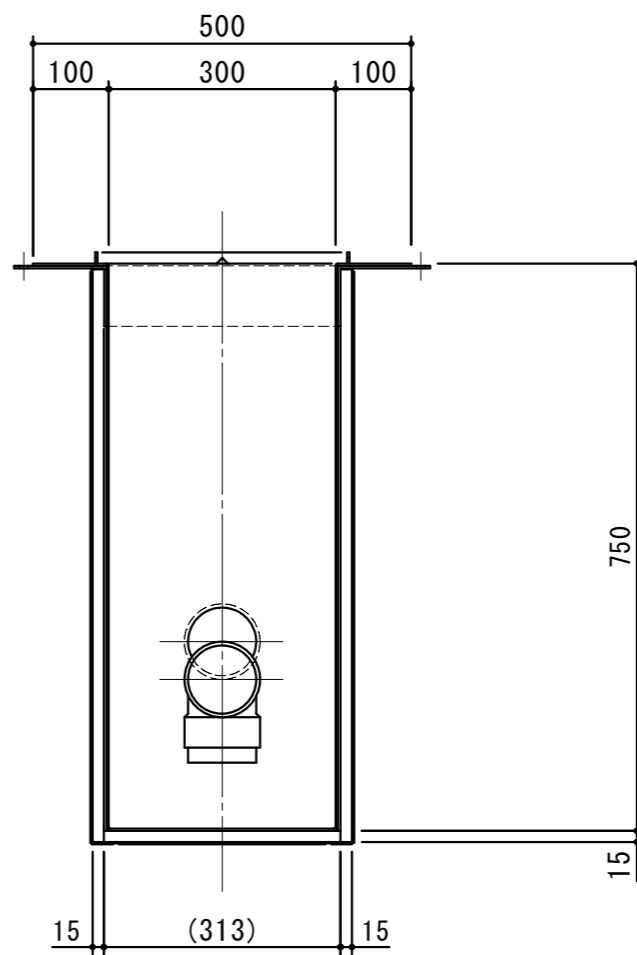
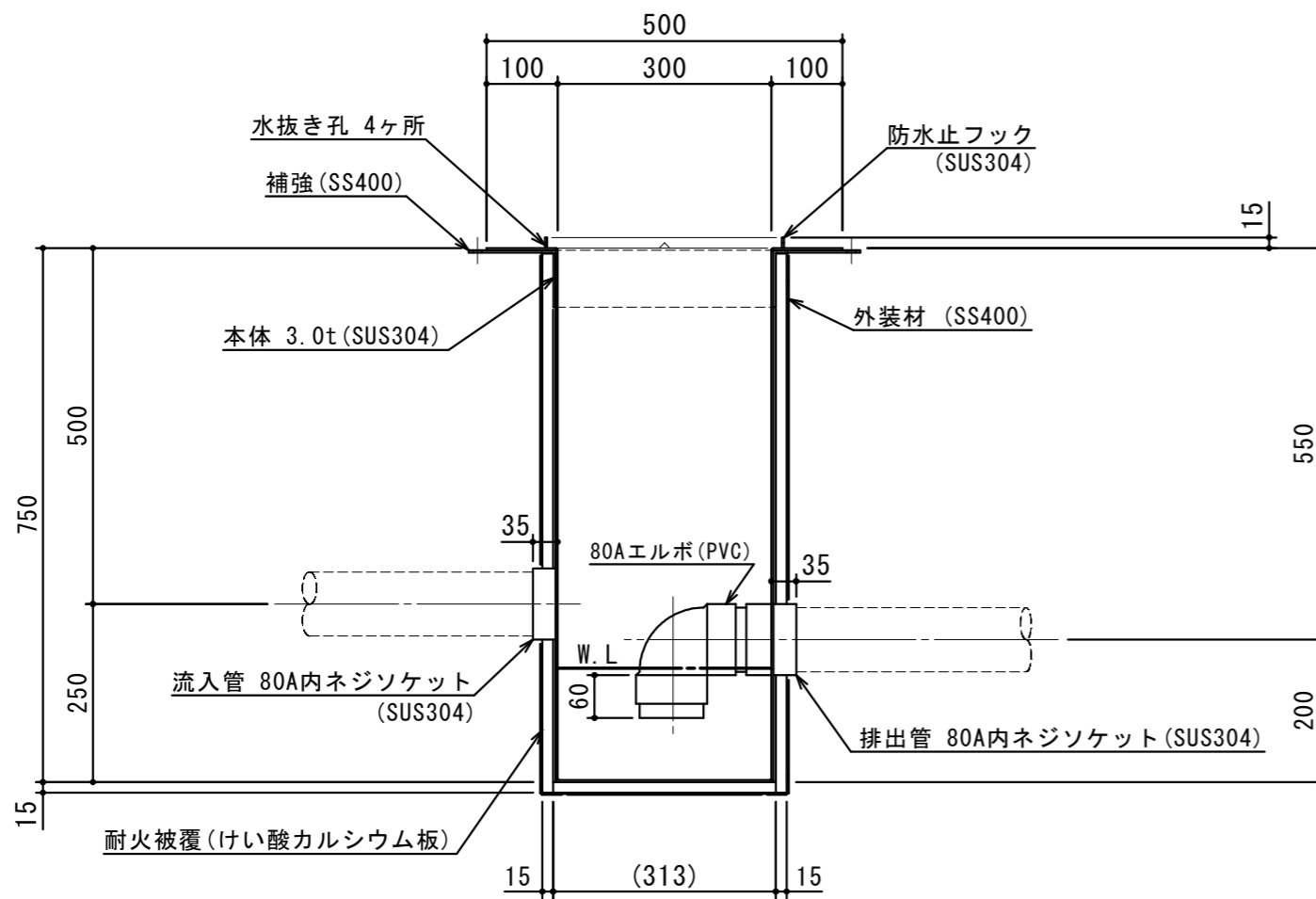


| | |
|--------|--------------|
| 本体質量 | 48 kg |
| 本体実容量 | 15 L |
| 耐火認定番号 | PS060FL-0572 |
| 流入管方向 | □方向 |
| 納入台数 | 台 |

(注) 上中下 は流入管方向を示す。

| | | |
|---------|-----|-----|
| スラブ開口寸法 | 長さ | 幅 |
| | 400 | 400 |

(注) スラブ開口寸法の外に、排出管の方向・口径を考慮し、開口してください。



| | |
|-----|-----------------|
| 承認印 | 出図印 |
| | 出図 技術部 照査 |

| | | | | | | | | | | | |
|-----|---|------------|--------------|----|-------|------------|-----|-----|------------|---------------------|-----------|
| 注記) | △ | | | 検図 | 設計 | 製図 | 担当者 | 宛先名 | 殿 | 工事名 | |
| | △ | | | | | 小林 | | 品名 | SK式厨房用排水柵図 | 型式 | SK-30C-E3 |
| | △ | 2012.02.01 | 耐火被覆 15mmに変更 | | | | | 図番 | 20-12 | 記号 | CE30-3 |
| | 順 | 改訂日 | 改訂内容 | 製図 | 作成年月日 | 2012.09.18 | | 縮尺 | 1/10 | SHIMODA 下田エコテック株式会社 | |