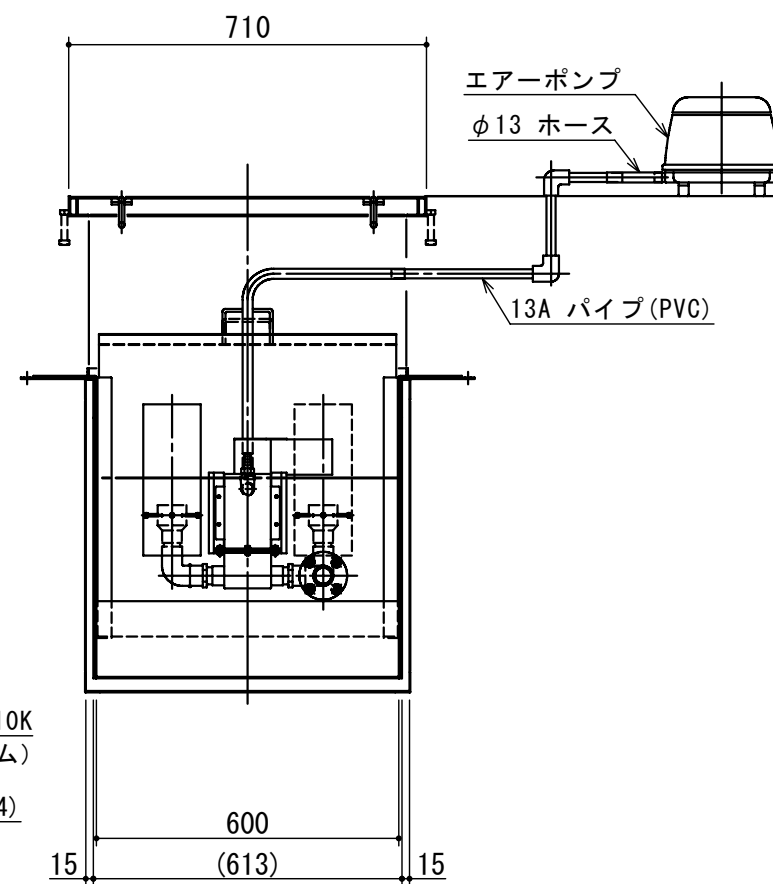
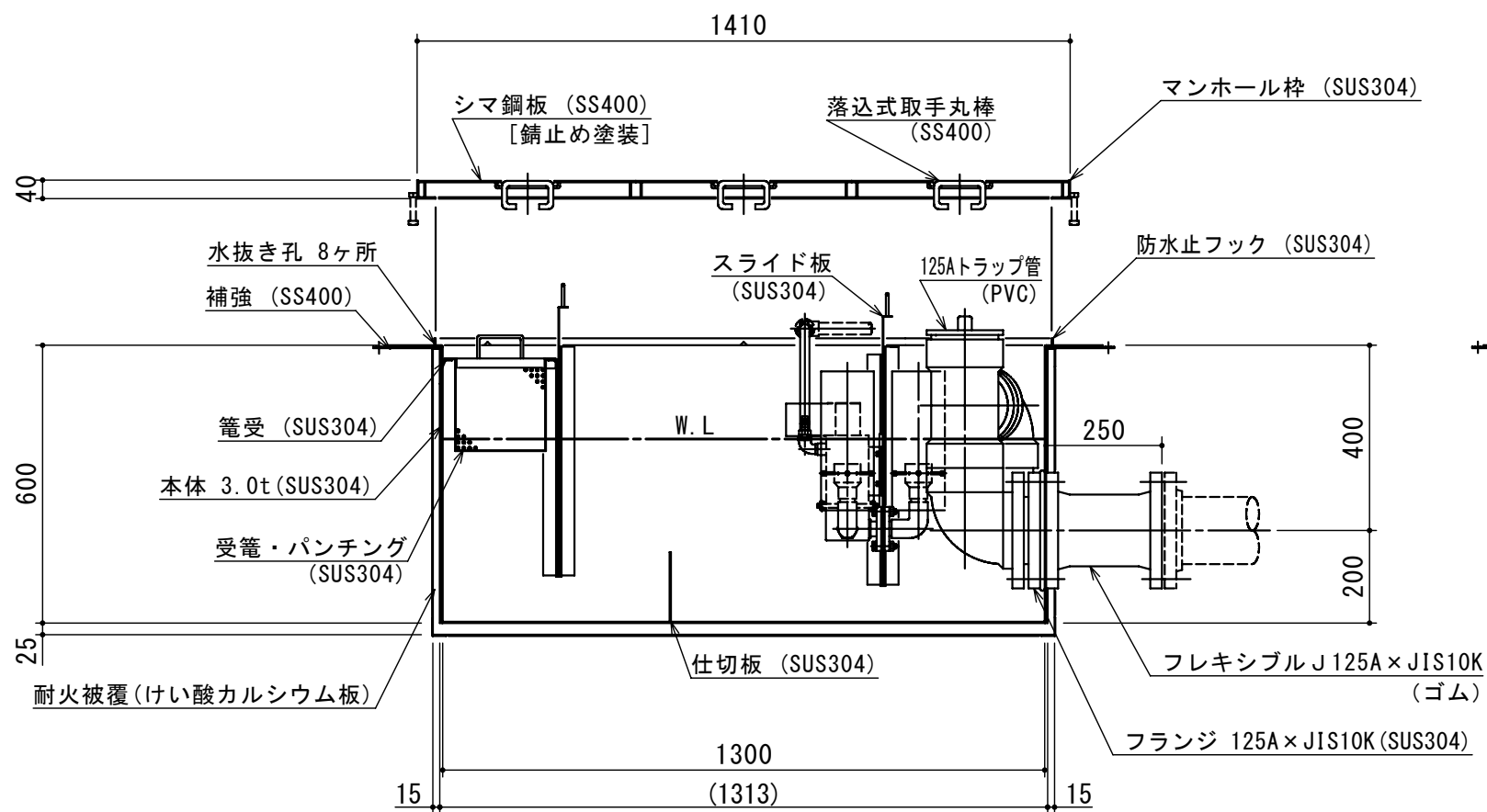


本体質量	179 kg
マンホール質量	42 kg
本体実容量	300 L
許容流入流量	225 L/min
標準阻集グリース量	70.8 kg
耐火認定番号	PS060FL-0572
排出管方向	○ 方向
納入台数	台



標準スラブ開口寸法	長さ	幅
	1400	700

(注) 標準スラブ開口寸法の他に、排出管の方向・口径を考慮し、開口してください。

(注1) 図中 ① ② ③ は排出管方向を示す。
(注2) マンホール蓋は錆止め塗装とする。
(注3) マンホールは人荷重とする。

承認印	出図印
	出図 技術部 照査

注記)	△		検 図	設 計	製 図	担 当 者	宛先名	殿	工事名
	△				小林		品 名	SK式パイオ対応型グリーストラップ	型 式
	△	2012.02.01	耐火被覆 15mmに変更				図 番	20-12	記 号
	順	改訂日	改訂内容	製 図	作成年月日	2012.11.20	縮尺	1/15	SHIMODA 下田エコテック株式会社