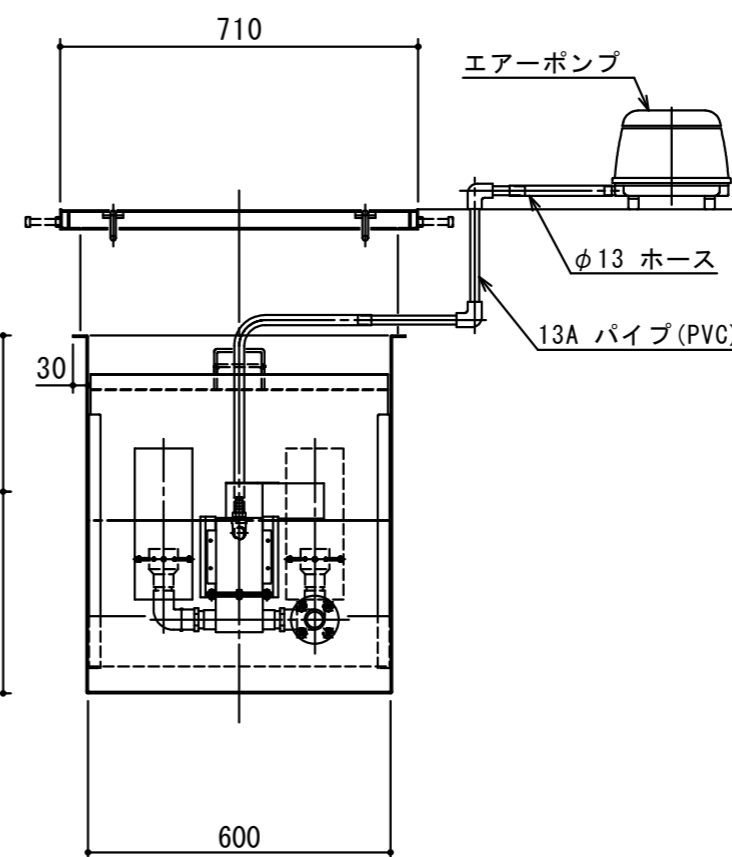
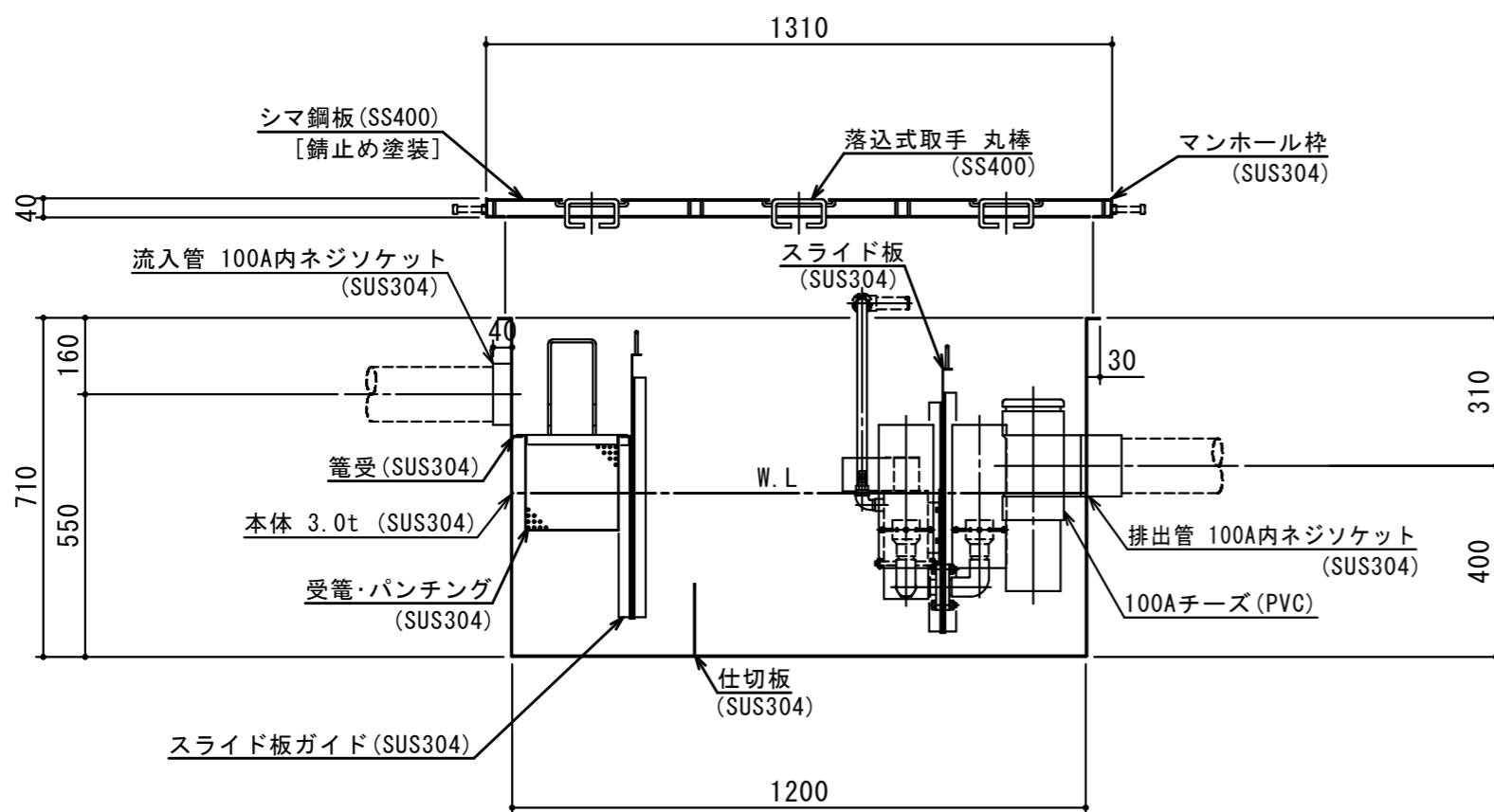


| | |
|-----------|-------------|
| 本体質量 | 101 kg |
| マンホール質量 | 39 kg |
| 本体実容量 | 235 L |
| 許容流入流量 | 176.3 L/min |
| 標準阻集グリース量 | 55.5 kg |
| 認定番号 | 第09083号 |
| 流入管方向 | □ 方向 |
| 排出管方向 | ○ 方向 |
| 納入台数 | 台 |



- (注1) □ 中 下 は流入管方向を示す。
 (注2) ⊙ ⊕ ⊖ は排出管方向を示す。
 (注3) マンホール蓋は錆止め塗装仕上とする。
 (注4) マンホールは人荷重とする。

| | |
|-----|-----------------|
| 承認印 | 出図印 |
| | 出図 技術部 照査 |

| | | | | | | | | | | | |
|-----|---|-------|--|---------|-----|-----------|------------|-------|-----|-------------------|---------------------|
| 注記) | △ | | | | 検 図 | 設 計 | 製 図 | 担 当 者 | 宛先名 | 殿 | 工事名 |
| | △ | | | | | | 池 田 | | 品 名 | SK式バイオ対応型グリーストラップ | 型 式 |
| | △ | | | | | | | | 図 番 | 20-12 | 記 号 |
| | △ | | | | 製 図 | 作 成 年 月 日 | 2012.10.11 | | 縮 尺 | 1/15 | SHIMODA 下田エコテック株式会社 |
| | 順 | 改 訂 日 | | 改 訂 内 容 | | | | | | | |