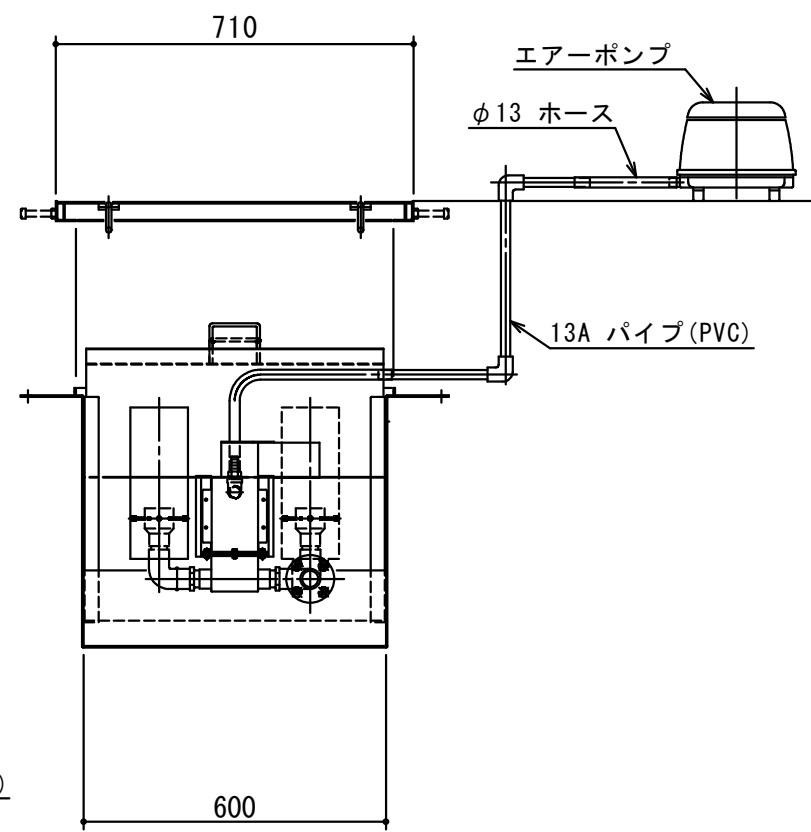
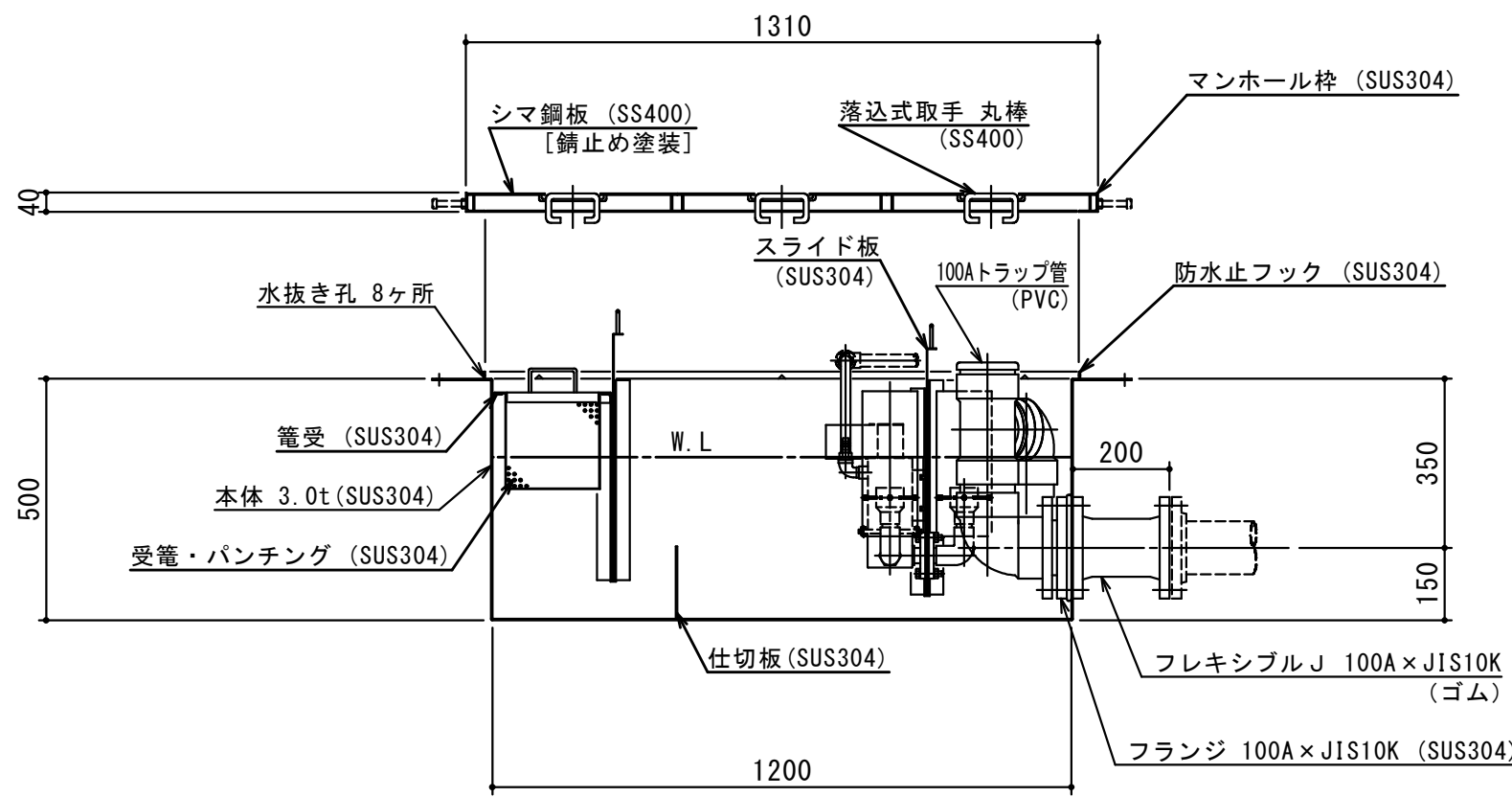


本体質量	113 kg
マンホール質量	39 kg
本体実容量	235 L
許容流入流量	176.3 L/min
標準阻集グリース量	55.5 kg
認定番号	第09083号
排出管方向	○方向
納入台数	台



標準スラブ開口寸法	長さ	幅
	1260	660

(注) 標準スラブ開口寸法の他に、排出管の方向・口径を考慮し、開口してください。

(注1) 図中 ① ② ③ は排出管方向を示す。  
 (注2) マンホール蓋は錆止め塗装仕上とする。  
 (注3) マンホールは人荷重とする。

承認印	出図印
	出図 技術部 照査

注記)	△				検 図	設 計	製 図	担 当 者	宛先名	殿	工事名
	△						原		品 名	SK式パイオ対応型グリーストラップ	型 式
	△								図 番	20-12	記 号
	△				製 図	作 成 年 月 日	2012.10.02		縮 尺	1/15	SHIMODA 下田エコテック株式会社
	順	改 訂 日		改 訂 内 容							