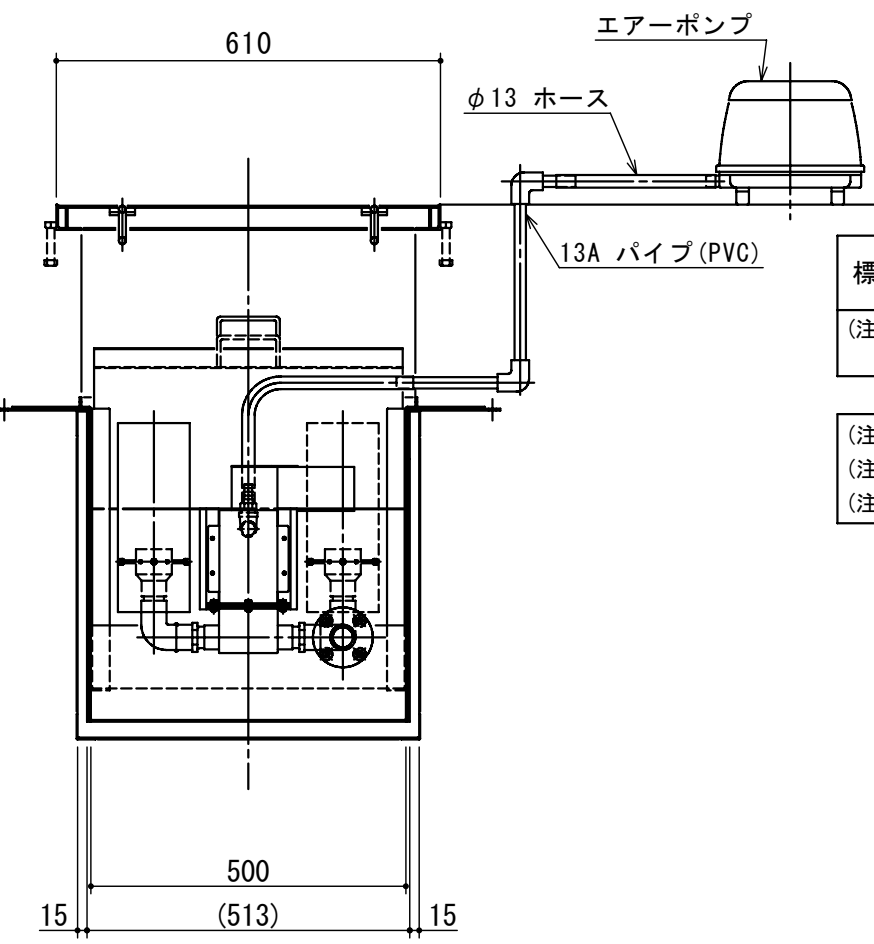
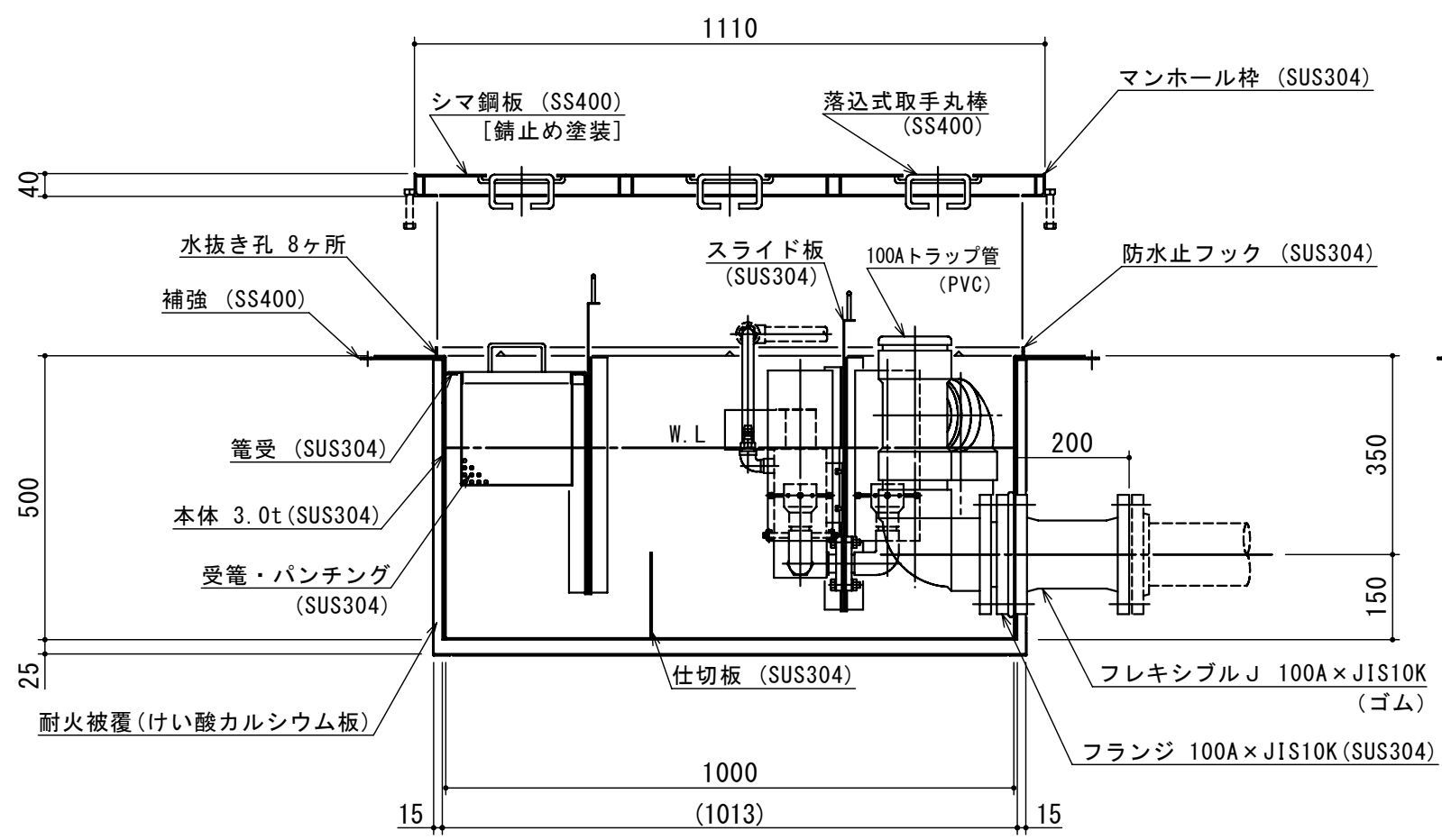


|           |              |
|-----------|--------------|
| 本体質量      | 126 kg       |
| マンホール質量   | 31 kg        |
| 本体実容量     | 160 L        |
| 許容流入流量    | 120 L/min    |
| 標準阻集グリース量 | 37.8 kg      |
| 認定番号      | 第09080号      |
| 耐火認定番号    | PS060FL-0572 |
| 排出管方向     | ○ 方向         |
| 納入台数      | 台            |



|           |      |     |
|-----------|------|-----|
| 標準スラブ開口寸法 | 長さ   | 幅   |
|           | 1100 | 600 |

(注) 標準スラブ開口寸法の他に、排出管の方向・口径を考慮し、開口してください。

(注1) 図中 ㊦ ㊧ ㊨ は排出管方向を示す。  
 (注2) マンホール蓋は錆止め塗装とする。  
 (注3) マンホールは人荷重とする。

|     |                 |
|-----|-----------------|
| 承認印 | 出図印             |
|     | 出図<br>技術部<br>照査 |

|     |   |            |              |     |           |            |       |     |                   |                     |
|-----|---|------------|--------------|-----|-----------|------------|-------|-----|-------------------|---------------------|
| 注記) | △ |            |              | 検 図 | 設 計       | 製 図        | 担 当 者 | 宛先名 | 殿                 | 工事名                 |
|     | △ |            |              |     |           | 小林         |       | 品 名 | SK式バイオ対応型グリーストラップ | 型 式                 |
|     | △ | 2012.02.01 | 耐火被覆 15mmに変更 |     |           |            |       | 図 番 | 20-12             | 記 号                 |
|     | 順 | 改 訂 日      | 改 訂 内 容      | 製 図 | 作 成 年 月 日 | 2012.11.20 |       | 縮 尺 | 1/12              | SHIMODA 下田エコテック株式会社 |