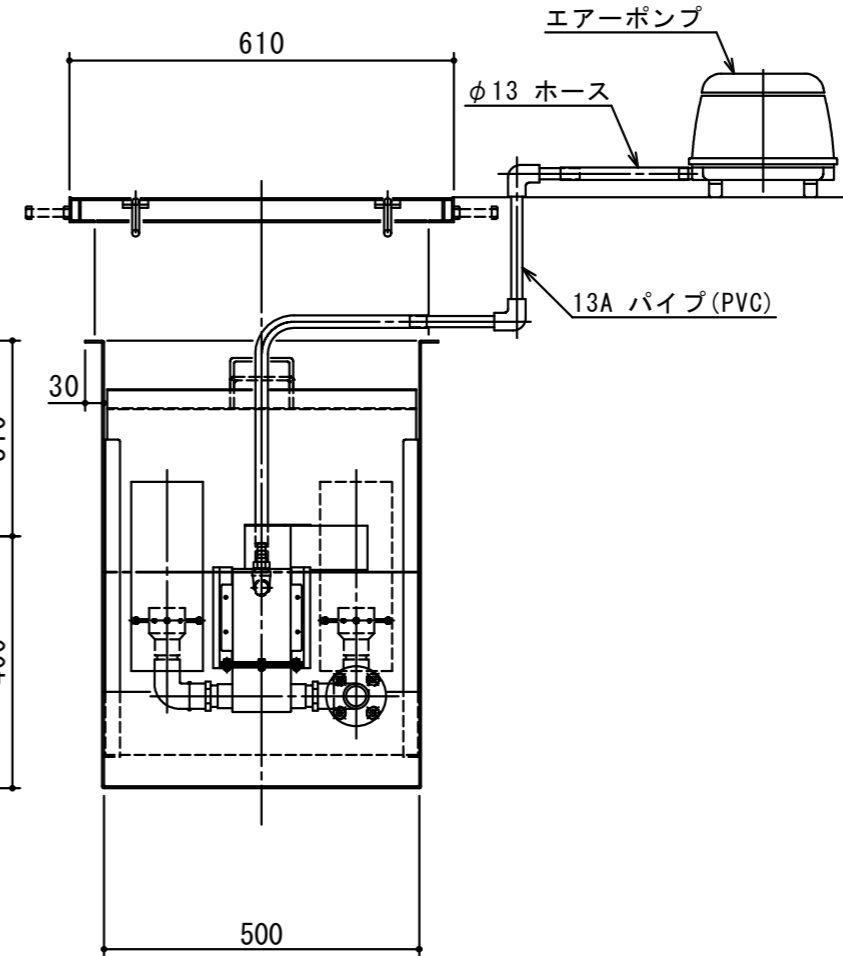
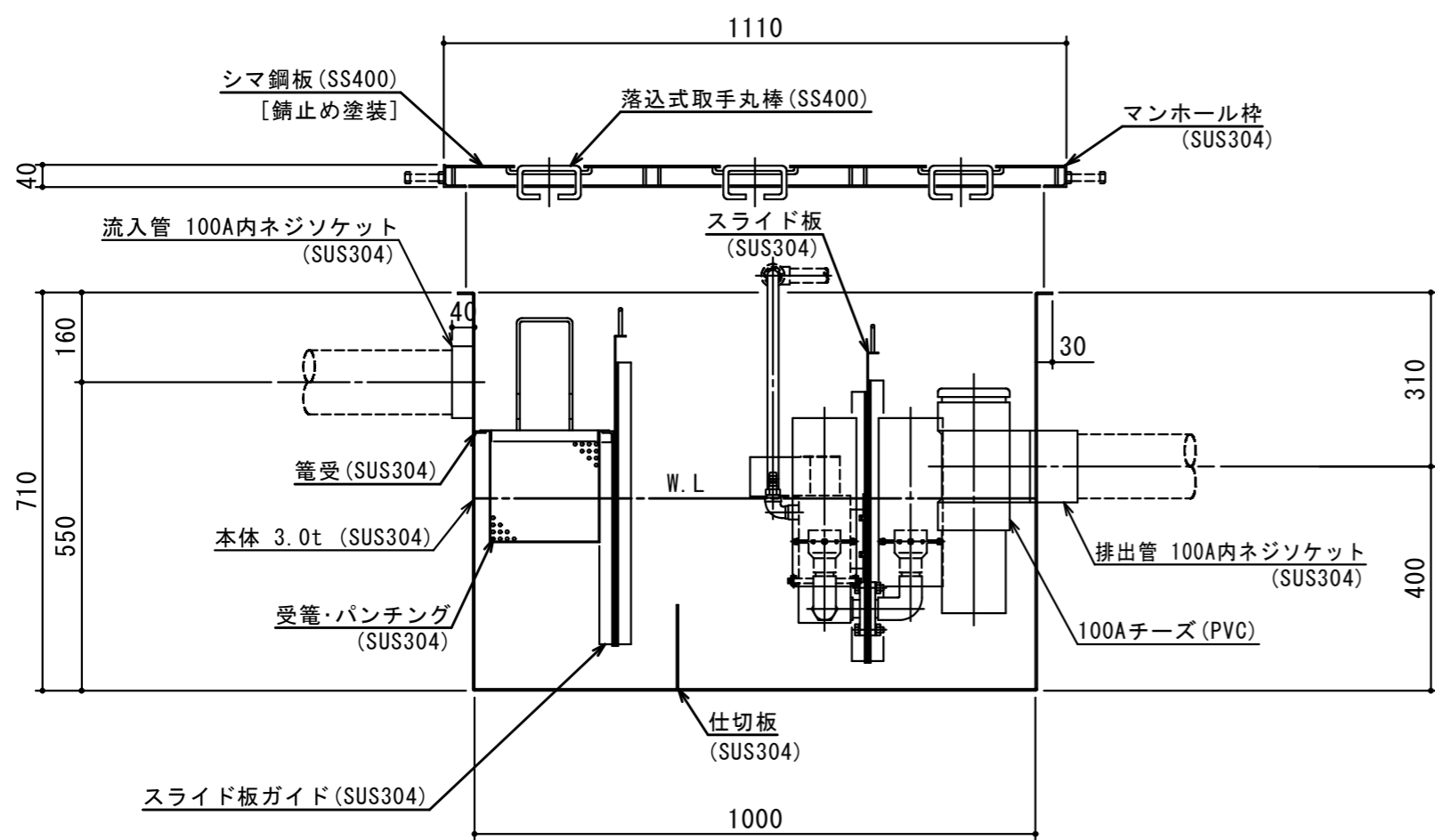


本体質量	83 kg
マンホール質量	31 kg
本体実容量	160 L
許容流入流量	120 L/min
標準阻集グリース量	37.8 kg
認定番号	第09080号
流入管方向	□ 方向
排出管方向	○ 方向
納入台数	台



- (注1) □田下 は流入管方向を示す。
- (注2) ①②③ は排出管方向を示す。
- (注3) マンホール蓋は錆止め塗装仕上とする。
- (注4) マンホールは人荷重とする。

承認印	出図印
	出図 技術部 照査

注記)	△			検 図	設 計	製 図	担 当 者	宛先名	殿	工事名
	△					池 田		品 名	SK式バイオ対応型グリーストラップ	型 式
	△							図 番	20-12	記 号
	△			製 図	作 成 年 月 日	2012.10.10		縮 尺	1/12	SHIMODA 下田エコテック株式会社
	順	改 訂 日	改 訂 内 容							